

Návod k obsluze, instalaci a servisu plynového vestavného konvekčního krbu

typ STYLE

Výrobce:



Karma Český Brod a.s. Zborovská 693 282 01 Český Brod
tel.: +420 321 610 511, fax: +420 321 622 289
internet: www.karma-as.cz

NO 01/20

Vážený zákazníku,

Děkujeme Vám, že jste se rozhodl zakoupit plynový krb značky Karma. Společnost Karma, založená v roce 1910, je nejstarší českou firmou vyrábějící plynové spotřebiče pro domácnost. Dlouholetá tradice a zkušenost jsou zárukou vysoké kvality a spolehlivosti všech našich výrobků. Trvalý dialog s uživateli, důsledná orientace pro potřeby zákazníka a průběžná inovace výrobků pomáhají držet čelní pozici v tomto oboru. Na všech stupních činnosti – od technického vývoje přes materiálové hospodářství a výrobu až po služby zákazníkům – je ve společnosti Karma Český Brod a.s. zaveden systém řízení kvality dle ISO 9001. Ten je zárukou, že maximální kvalita se stala bezpodmínečnou samozřejmostí.



Důležité

Před uvedením vašeho plynového krbu do provozu, je nutné si pečlivě přečíst tento návod k instalaci. Zamezte tak chybám při používání zařízení a následně potřebě kontaktovat odborný servis.

Věnujte prosím pozornost

Pokud budete kontaktovat odborný servis, připravte si prosím následující informace:

1. Popis závady nebo chování topidla
2. Vaše telefonní číslo nebo e-mail
3. Čas kdy Vás může navštívit servisní technik
4. Veškeré údaje uvedené na štítku plynového krbu
5. Záruční list a tento Návod obsluhy
6. Další požadavky na servisní firmu

Likvidace obalových materiálů

Obalový materiál chrání zařízení před poškozením při transportu. Jsou používány obalové materiály šetrné k životnímu prostředí, a proto jednoduše recyklovatelné. Lepenka a papír jsou z větší části vyrobeny ze starého papíru. Tvarované části jsou z volně pěněného styroporu. Polyetylenová fólie je z části vyrobena z druhotné suroviny. Stahovací pásky jsou vyrobeny z polypropylenu. Recyklace obalových materiálů šetří suroviny a zamezuje zvýšenému výskytu odpadů. Specializovaný obchodník obvykle vykupuje obalové materiály. Budete-li obalový materiál likvidovat sami, učiňte tak dle předpisů nebo v recyklačním centru.

Váš přínos pro životní prostředí

Směrnice 2002/96/ES informace pro konečné spotřebitele.

Následující informace jsou určeny výhradně pro konečného spotřebitele, který produkt vlastní, na kterém je mimo jiné uveden symbol (obr. 1). Tyto symboly se nachází na samolepícím štítku s technickými daty zařízení – typovém štítku a je přilepen na zařízení.

Tento symbol označuje, že zařízení je v souladu se stávajícími elektro-předpisy a elektro-zařízení a současně odpovídá evropské směrnici 2002/96/ES. Z těchto důvodů nesmí být zařízení po skončení jeho životnosti v žádném případě umístěno do domovního odpadu.



Obr. 1

Zařízení bude bezplatně umístěno na sběrném místě pro elektrická, elektronická zařízení nebo vráceno přímo prodejci, kde bylo zařízení zakoupeno.


Konečný spotřebitel je za předání starého zařízení na sběrné místo přímo zodpovědný. V opačném případě může být za takové jednání dle platného zákona o odpadech udělena pokuta. Řádné třídění odpadů na sběrných místech starých zařízení umožňuje opětovné použití částí zařízení. Pro další informace o sběrných místech se informujte na obci nebo v místě prodeje, kde jste zařízení zakoupili. Výrobci a dovozci jsou přímo zodpovědní za recyklaci zařízení a likvidaci odpadů a také se přímo účastní na kolektivním systému.


Osvědčení o shodě

Jako výrobce prohlašujeme, (v části technická data na štítku uvedené CE), že zařízení je vyrobeno dle základních požadavků směrnice ES o plynových spotřebičích 90/396/ES.

Informace pro uživatele

Bezpečnostní pokyny

 **Takto označené informace jsou zásadní a je nezbytné, v zájmu bezpečnosti, se jimi řídit. Před prvním použitím tohoto výrobku důkladně čtěte a řiďte se instrukce zde uvedenými.**

 Instalaci smí provádět jen odborný pracovník s příslušnými a platnými oprávněními. Uvedení do provozu smí provádět pouze autorizovaný servisní technik s platným osvědčením od výrobce. Servisní technik tak přebírá veškerou zodpovědnost za správně provedenou instalaci a řádné uvedení zařízení do provozu dle instrukcí obsažených v tomto návodu.

Důležitá upozornění

- Plynový krb Style je navržený a vyrobený s uzavřenou spalovací komorou, to znamená samostatně řešeným přívodem spalovacího vzduchu a odvodem spalin do vnějšího prostředí. Díky této konstrukci je krb zcela nezávislý na vnitřních podmínkách a další spotřebiče umístěné v obytném prostoru (ventilátory, digestoře, další komínové spotřebiče aj.) jeho provoz neovlivňují.
- Povrch krbu běžně přístupný obsluze (plášť, rámeček, čelní sklo) jsou velmi horké a je nutné být velmi obezřetný při pohybu osob v blízkosti krbu.
- Malé děti, stejně jako přestárlé nebo postižené osoby by se měly držet mimo dosah krbu z důvodu možnosti popálení.
- Nikdy neuvádějte krb do provozu, aniž byste si byli jisti, že jsou děti mimo dosah ovládacích prvků krbu. Přes všechny bezpečnostní prvky zařízení není vyloučená jakákoliv nehoda působená nedodržením instrukcí v tomto návodu uvedených.
- Při instalaci krbu ve školách, školkách nebo na jiných místech, kde se mohou vyskytovat výše popsané osoby bez dozoru, je nutná dodatečná instalace bezpečnostních prvků, jako jsou ochranné ohrádky či mříže. Ochranná mříž by měla mít takový průřez, aby mohlo teplo sálat do místnosti.
- V bezprostřední blízkosti krbu je zakázáno sušit jakékoli věci.
- Krb se nesmí zakrývat ani jinak obestavět. V okolí krbu nesmí být instalovány žádné hořlavé předměty, jako jsou vinylové tapety a podobně.
- Při provozu topidel s velkou plochou předávání tepla anebo topidel s vysokou teplotou může dojít k tvorbě organických prachových částic a následně k abnormálnímu znečištění v místnostech, kde jsou topidla výše uvedených typů instalována. Z těchto důvodů se prosím vyvarujte vybavení místností textiliemi a především koberci s vysokým chlupem nebo flaušovými koberci.
- Police nebo závěsy musejí být od krbu instalovány minimálně 250 mm.
- Kolem krbu, kde dochází k vyzařování vysokých teplot, musejí být všechny hořlavé předměty vzdáleny minimálně 800 mm.
- Plášť tělesa, stejně jako průhledové okno jsou dle zkušební normy vnímány jako pracovní nebo funkční plochy krbu a při dotyku může dojít k popálení.
- Plynový krb je zařízení vyžadující každoroční preventivní servis.
- V případě podezření na únik plynu nebo spalin, ihned vypněte topidlo, uzavřete přívod plynu a prostor vyvětrejte. Varujte další spolubydlící. Zvláště nerozsvěcujte ani nezhasínejte, nepoužívejte žádné jiné elektrické vypínače, v ohrožené oblasti nepoužívejte telefon, nepoužívejte otevřený oheň (například zapalovač, zápalky), nekuřte. Následně volejte autorizovanou servisní firmu nebo Informujte plynárenskou dodavatelskou společnost.
- Tento návod je součástí balení každého zařízení. Bude-li zařízení jakýmkoliv způsobem předáno třetí straně, musí být tento návod nadále jeho součástí.

Informace pro uživatele

Popis zařízení

Stali jste se majitelem vestavného plynového krbu STYLE. Díky využití nejmodernějších poznatků a při použití materiálů aktuálně známých v tepelné technice, Vám umožňujeme vnímat pohodovou atmosféru hořícího dřeva bez znečištění domácnosti a spousty přípravných prací, a vše ovládat na dálku z pohodlí křesla. Použitá bezdrátová komunikace s automatickou regulací umožňuje ovládání a nastavení krbu jak v manuálním, tak v týdenním režimu. Vždy pro Vás s optimální volbou tepelné pohody a ekonomiky provozu. Je-li teplota v místnosti nižší než nastavená teplota na dálkovém ovládání, dojde k automatickému sepnutí a zapálení nejprve zapalovacího – startovacího plamínku, a poté k zapálení hlavního hořáku. Toto řešení kombinuje ekonomiku provozu (nehoří „věčný“ plamínek když není potřeba, a rychlé a tiché zapálení hlavního hořáku. Zabezpečovací prvky odstaví krb z provozu při zjištění jakékoliv anomálie, a to přerušením přívodu plynu. V případě výpadku el. proudu nejsou nutná žádná zvláštní opatření. Jedná se o spotřebič s uzavřenou spalovací komorou, to znamená, že spalovací okruh je zcela plynotěsně oddělen od prostředí místnosti, v níž je umístěný. Spaliny jsou odváděny originálním odtahovým systémem ve zdi a rovněž vzduch pro hoření je nasáván z venkovního prostředí.

Toto zařízení je plně závislé na elektrické síti 230 V/50 Hz a plynové přípojce zemního plynu o přetlaku 20 mbar.



Obr. 2
Vyobrazení dálkového ovladače a termostatu



Obr. 3
Pohled na instalovaný a fungující krb

Vybavení krbu STYLE

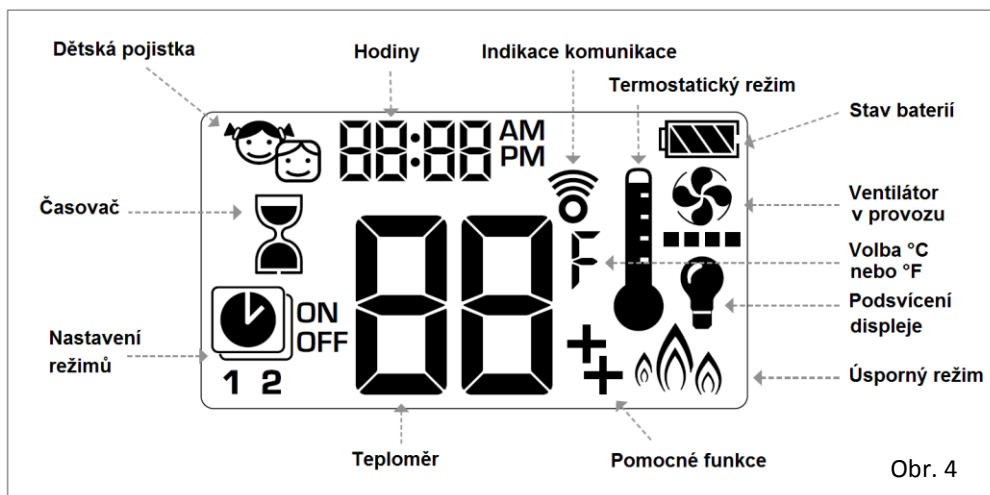
- dálkové ovládání (obr. 2) komunikuje na 868 MHz s přijímačem umístěným za rámečkem krbu;
- velké průhledové okno vsazené do spalovací komory;
- plochý hořák s imitací bílých oblázků (volitelně dřeva a uhlí) pro dokonalé vnímání ohně;
- plynová automatická regulace umožňuje:
 - zapnutí a vypnutí krbu;
 - manuální nastavení velikosti plamene pro efekt hoření;
 - automatické udržování stálé nastavené teploty v místnosti pomocí dálkového ovládání;
 - bezpečnost provozu díky termoelektrickému článku;
 - zapalovací hořák pro bezpečný a tichý start, který se vypíná spolu s hlavním hořákem;
 - možnost provozu na zemní plyn;
 - nastavení optimálního jmenovitého tepelného výkonu na 2,2 až 7,2 kW
 - automatický start pomocí piezoelektrického zapalovače, který slouží k zapálení pilotního hořáku.

Balení krbu obsahuje:

Dálkové ovládání, sadu imitací kamene (nebo imitace dřeva).

Informace pro uživatele

Pokyny pro používání dálkového ovládání – detail zobrazení dostupných informací na displeji



*Symboly a typ ovládání platné pro daný typ ovládání z r. 2017

1. Základní funkce a obecné informace k nastavení ovladače

Oživení dálkového ovladače je možné až po kompletní instalaci a připojení všech dílů plynového ventilu a přijímače! Používejte pouze kvalitní baterie typu AAA 1,5 V (2 ks jsou součástí dodávky). Dále postupujte podle návodu obsluhy.



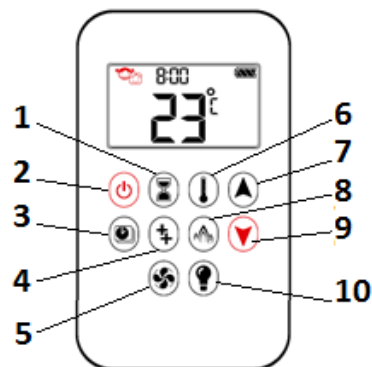
Pozor, dálkový ovladač citlivě snímá teplotu prostoru, kde je umístěn. Neodkládejte ovladač ke zdrojům tepla nebo na příliš chladná místa (např. parapet okna)!

Další doporučení:

- vyměňte baterii v ovladači vždy před novou topnou sezónou;
- vyměňte vždy obě baterie. Nové a staré nebo různé značky nemusejí společně správně pracovat, může dojít až k poškození ovladače;
- Informace o stavu komunikace mezi ovladačem a přijímačem probíhají každých 10 s během prvních 2 minut, poté každých 4 až 6 minut do 1 hodiny. Dotknutím se jakéhokoliv tlačítka ovladače dochází k okamžité synchronizaci. Kovové překážky a předměty umístěné mezi přijímačem a ovladačem mohou značně snížit kvalitu vzájemné komunikace.

- Nastavení ovladače na jedno nebo dvoutlačítkové ovládání zapalování (tovární nastavení je 2):

Po vložení baterií do ovladače ihned zmáčkněte a podržte tlačítko **2** po dobu cca 10 vteřin. Na displeji se rozblíkají čísla **1** nebo **2**. Šipkami provedte výběr. Potvrzení výběru proběhne automaticky nebo zmáčknutím tlačítka.



Obr. 5 Vysvětlivky k dálkovému ovladači

1.1 Nastavení displeje zobrazování teploty ve °C nebo °F


Současně stiskněte tlačítka **1** a **2** a podržte cca 5 vteřin. Na displeji se zobrazí teplota a značka °F nebo °C. Opětovným zmáčknutím a přidržením obou tlačítek změníte nastavení na požadovanou stupnici.

Upozornění: výběrem °F se automaticky nastaví režim 12H, nastavením °C je zvolen 24 hodinový režim.

1.2 Nastavení času

Současně zmáčkněte a přidržte tlačítka šipek **7** a **9** (obr. 4) až se rozblíká číslo v horním řádku displeje, které označuje den v týdnu: **1=pondělí, 2=úterý, 3=středa, 4=čtvrtek, 5=pátek, 6=sobota a 7=neděle**. Přidržením tlačítka šipky posunete na vybraný den. Znovu stlačte a přidržte obě šipky **7** a **9** najednou a nyní se rozblíká pozice hodiny. Přidržením tlačítka šipky volíme aktuální hodinu. Dalším stisknutím obou tlačítek bliká hodnota pro nastavení minut. Přidržením tlačítka šipky posunete na vybraný čas. Pro potvrzení nastavení znovu současně zmáčkněte obě tlačítka **7** a **9** nebo vyčkejte.


Informace pro uživatele

Dětská pojistka (symbol  dle obr. 4 na str. 5)

Pro aktivaci pojistky současně zmáčkněte a cca 5 vteřin podržte tlačítka **2** a **9**. Tím je ovladač vypnutý, což ukazuje symbol dětí v levém rohu displeje. Pro znovuoživení plné funkčnosti ovladače opětovně na 5 vteřin společně zmáčkněte stejná tlačítka **2** a **9** a symbol dětí z displeje zmizí.

NASTARTOVÁNÍ TOPIDLA

1.1 Automatický provoz topidla

Hlavní vypínač naleznete v otvoru mezi rámem a sklem (viz detail na obrázku 6). Přepněte jej do polohy **I** (ON-zapnuto). Nyní zmáčkněte a přidržte tlačítko **2** na dálkovém ovladači (obr. 5 str. 5) tak dlouho, dokud dvě krátká cinknutí a blikající symbol  na displeji neoznámí, že započala startovací sekvence. Tlačítko uvolněte. Topidlo startuje automaticky. Pokud je start úspěšný, uvidíte hořet plamínek na zapalovacím hořáčku. Automatika následně pouští plyn do hlavního hořáku. Nyní je celý provoz topidla řízený dálkovým ovladačem.

Důležitá informace k ekonomice provozu:

Zapalovací hořáček hoří pouze při provozu hlavního hořáku. Jakmile topidlo dostane pokyn od dálkového ovladače (termostatu), že požadovaná teplota prostoru byla dosažená, pilotní plamínek a hlavní hořák zhasnou. K opětovnému startu pilotního hořáčku a celého topidla dochází automaticky pokynem z dálkového ovladače (viz Vaše nastavení dle následujících pokynů). Pokud start a zapálení hlavního hořáku proběhlo úspěšně, nyní stlačením a podržením tlačítek **7** a **9** na ovladači plamen topidla zvyšujete nebo snižujete.



V případě, že k zapálení zapalovacího hořáku a tím i hlavního plamene nedojde, vyčkejte 2 minuty na další pokus. Po třech nepovedených pokusech o start proveďte manuální vypnutí krbu takto:

- **Hlavní vypínač přepněte do polohy „0“ a uzavřete přívod plynu do spotřebiče;**
- **Volejte odborný servis.**

1.2 Manuální a okamžitá volba výšky plamene

Dvojklikem na tlačítko **7** lze zvolit vysoký plamen - displej ovladače zobrazuje písmena **HI**.

Dvojklikem na tlačítko **9** lze zvolit nízký plamen - displej ovladače zobrazuje písmena **LO**.

1.3 Vypnutí krbu

Pokud chcete krb kdykoliv vypnout, zmáčkněte tlačítko **2**.

2. Další funkce ovladače

2.1 Nastavení odpočítání provozu (symbol „Časovač“ viz obr. 4 str. 5)

Na dálkovém ovladači zmáčkněte a přidržte tlačítko **1** (obr. 5 str. 5). Jakmile se symbol „časovač“ zobrazí a na displeji se rozblíká čas, šipkami **7** a **9** zvolíte a nastavíte aktuální hodinu. Tlačítkem **1** potvrdíte nastavení a tím se rozblíká pozice pro minuty. Šipkami **7** a **9** vyberete a nastavíte minuty a potvrdíte stiskem tlačítka **1**. Pokud chcete odpočítávaný provoz okamžitě vypnout, zmáčkněte a přidržte tlačítko **1**, symbol „časovač“ z displeje zmizí.

Upozornění: Maximální čas pro nastavení odpočtu je 9 hodin a 50 minut. Pokud uplyne čas nastaveného odpočtu, plamen hlavního hořáku zhasne a topidlo se vypne.

2.2 Termostatický režim provozu krbu (symbol „Termostatický režim“ viz obr. 4)

Zmáčkněte a podržte symbol teploměru **6** (obr. 5). Jakmile se symbol na displeji rozblíká, šipkami **7** a **9** nastavte Vámi preferovanou teplotu okolního prostředí. Následně volbu potvrdíte stlačením symbolu teploměru **6** nebo vyčkejte. Teplota v místnosti se měří senzorem na dálkovém ovladači a porovnává s Vámi nastavenou teplotou. Výška plamene hořáku se pak automaticky nastaví tak, aby bylo docíleno Vámi nastavené a požadované teploty prostoru. Volbu zrušíte stlačením a podržením tohoto tlačítka **6** (symbol z displeje zmizí).



Obr. 6
Detail umístění hlavního vypínače

Informace pro uživatele

2.3 Nastavení týdenního režimu (viz obr. 4 symbol „Nastavení režimů“)

Zmáčknete a podržte tlačítko **3**, až se na displeji zobrazí blikající hodiny, ON a teplota. Tato teplota nelze upravit, protože již byla nastavena v termostatickém módu (viz bod 2.2 str. 6). Dalším zmáčknutím tlačítka **3** se zobrazí symbol OFF. Šipkami nastavte vypínací teplotu. Opětovným zmáčknutím tlačítka **3** se v horním řádku displeje objeví volba nastavení této teploty pro celý týden – symbol **ALL**. Pokud vybrané teploty chcete použít jen o víkend, dalším kliknutím na šipku **9** zvolte **SA:SU** - zvolené teploty platné pro víkend. Dalším klikem na šipku **9** můžete zvolit jednotlivé dny v týdnu, např. **-1- pondělí** (kliknutí na šipku **9** volíte **-2- úterý**, kliknutí na šipku **-3- středa**, **-4- čtvrtek**, **-5- pátek**, **-6- sobota** a **-7- neděle**). Vybranou volbu potvrďte stiskem tlačítka **3**. Na displeji se zobrazí symbol „Nastavení režimů“ **1** s indexem **ON** (viz obr. 4), což je symbol PROGRAMU **1**. Současně bliká symbol nastavení času - hodiny. Šipkami **7** a **9** nastavíte požadovaný čas – hodinu nastartování krbu. Stlačením tlačítka **3**, se rozblíkají minuty – šipkami **7** a **9** nastavte minuty. Potvrďte stlačením tlačítka **3**. Na displeji se zobrazí symbol „Nastavení režimů“ **1 OFF**, kde nastavíte čas (hodiny a minuty), pro vypnutí krbu v režimu programu **1**, stejným postupem. Dalším kliknutím na tlačítko **3** vstoupíte do nastavení pro PROGRAM **2** s indexem **ON**, kde postupujte stejným způsobem jako pro nastavení programu **1**.

2.4 ECO MÓD tlačítko (viz obr. 4 symbol „Úsporný režim“)

Volbou tohoto režimu moduluje výška plamene mezi vysokým a nízkým. Pokud je pokojová teplota nižší než nastavená teplota na ovladači, výška plamene zůstane delší dobu na vysoké úrovni. Pokud je pokojová teplota vyšší než nastavená na ovladači, výška plamene zůstane na delší dobu nižší. Jeden cyklus trvá cca. 20 min. Tento mód zvolíte stisknutím a přidržením tlačítka **8** na ovladači. Na displeji se v pravém dolním rohu symbol „Úsporný režim“ zobrazí. Vypnout režim ECO můžete opětovným dlouhým stiskem tlačítka **8** a současně symbol z displeje zmizí.

2.5 Provoz ventilátoru ohřátého vzduchu (viz obr. 4 symbol „Ventilátor“)

Ventilátor pro cirkulaci ohřátého vzduchu má 4 rychlosti. Pod symbolem ventilátoru se nacházejí obdélníčky, přičemž **1** symbol značí nejnižší rychlost. Volbu rychlosti provedte dlouhým stisknutím tlačítka **5** na ovladači. Až se na displeji zobrazí blikající symbol ventilátoru, můžete pomocí šipek **7** a **9** upravit Vámi požadovanou rychlost ventilátoru. Volbu potvrdíte stiskem tlačítka **5** na ovladači nebo vyčkáte, až blikání ustane.

2.6 Pomocná funkce hořáku (viz obr. 4 symbol „Pomocné funkce“)

Volba způsobí, že dalším novým zapálením zapalovacího hořáčku se hlavní hořák nastaví do posledního provozního režimu. Chcete-li funkci hořáku zapnout, stiskněte a přidržte tlačítko **4**. Na displeji se tento symbol „pomocné funkce“ zobrazí s informací ON (zapnuto). Pro vypnutí této funkce hořáku stiskněte a přidržte tlačítko **4**. Zobrazí se informace OFF (vypnuto) a symbol z displeje zmizí.

Vypnutí krbu

Krátkodobé vypnutí:

- Pomocí dálkového ovládání a stlačení symbolu vypnuto - tlačítko **2** na obr. 5 str. 5.

Dlouhodobé:

- pomocí dálkového ovladače provedte vypnutí tlačítkem **2** (stejně s krátkodobým vypnutím);
- hlavní vypínač přepněte do polohy „0“;
- uzavřete ventil přívodu plynu do krbu.

Po odstavení krbu z provozu jej nebude možné ihned zapálit (dojde k blokaci). Je nezbytné dodržet interval 1 minuty před dalším pokusem.

Údržba a čištění

Při pravidelném úklidu místnosti setřete prach i z plynového krbu. Zabráníte tak cirkulaci a usazování prachu v obytných prostorách. Povrch krbu udržujeme běžnými čisticími prostředky. Tyto operace provádějte vždy při vypnutém a vychladnutém krbu.

Informace pro uživatele

Pomoc při odstraňování poruchy

Dříve než kontaktujete servisního pracovníka nebo zákaznický servis, překontrolujte, prosím, dle následujících kroků, zda nemůžete závadu odstranit sami.

Tabulka 1

Popis závady	Možná příčina	Řešení
Krb (zapalovací hořák) není možno zapálit	Plynový ventil před zařízením je uzavřen.	Otevřít plynový ventil
	Vzduch v plynové armatuře (po delším přerušení provozu nebo při nově zapojeném zařízení).	Opakovat pokus o zapálení (viz postup na bod 1,3 str. 6).
Krb během provozu praská, šelestí	Jedná se o zcela běžné zvuky, ke kterým dochází během zahřívání nebo chladnutí ocelových součástí pláště krbu.	V případě pochybností volejte servisního technika.
Nefunguje ventilátor	Krb není připojen k elektrické síti.	Připojit k elektrické síti.
	Teplota pro automatické spuštění nebyla docílena (zvláště při startu po delší odstavce).	Vyčkat cca 10-15 minut od zapálení krbu.
Ventilátor je stále v provozu i po zhasnutí hořáku a vypnutí krbu	Teplota na čidle ventilátoru detekuje vysokou teplotu a je tedy stále nutné krb ochlazovat.	Vyčkat na automatické vypnutí ventilátoru. Neodpojovat ze sítě 230 V/50 Hz!
Krb během provozu zhasne i se zapalovacím plamenem	Teplota v prostoru snímaná termostatem dálkového ovládání dosáhla nastavené hodnoty.	Vyčkat do poklesu teploty v prostoru, provoz se obnoví automaticky bez zásahu.
Nefunkční dálkové ovládání	Vybité baterie.	Zkontrolujte stav baterií v dálkovém ovladači a přijímači.
	Velká vzdálenost od krbu.	Přiblížte dálkové ovládání blíže panelu ovládání.


Důležitá upozornění

- Za běžného provozu, vlivem přisávaného vzduchu pro spalování z vnějšího prostředí, se na průhledovém okně usazují drobné částičky prachu a nečistot. Tento jev je velmi zřetelný v případě, kdy je krb během noci vypnutý, ochladí se, a následujícího dne se znovu zapálí. Přerušovaným provozem dochází ke krátkodobé kondenzaci a vzniku bílého povlaku na vnitřní straně průhledového okna. Je nutné pravidelně, alespoň 1 x za rok, tento povlak odstraňovat. Tento úkon smí provádět výhradně servisní firma.
- Pravidelnou kontrolou plynového krbu odborným servisem s platným osvědčením od výrobce docílíte bezpečného provozu. Z těchto důvodů doporučujeme každoroční preventivní kontrolu, před začátkem topné sezóny, zaměřenou na:
 - správnou funkci a těsnost všech dílů vedoucích plyn;
 - těsnost a celistvost odtahu spalin;
 - kontrolu nastavení a správné funkce zabezpečovacích prvků topidla
 - čištění průhledového okna.

Při preventivních servisních prohlídkách a případných opravách je bezvýhradně nutné používat pouze originální náhradní díly. Jakékoliv neodborné zásahy či změny na všech částech spotřebiče mají za následek ztrátu záruky výrobce za případné škody způsobené provozem takového spotřebiče a jsou zakázány.

- Pečlivě si přečtěte tento návod k obsluze a dodržujte v něm obsažená doporučení a rady. Reklamacie, při kterých se prokáže chyba ze strany uživatele (chybná obsluha nebo uživatel neprovedl některý z uvedených kroků dle tabulky 1 str. 8 „Pomoc při odstraňování poruchy“) bude zákaznický servis zpoplatněn.

Informace pro instalující firmu

-  Instalace plynového krbu musí být provedena pouze odbornou firmou s příslušnými platnými oprávněními. Uvedení do provozu a případné opravy mohou provádět výhradně firmy s platným osvědčením od výrobce (viz dodaný Seznam servisních firem).

Pokyny pro instalaci

- Krb smí být připojený výhradně na výrobcem dodávanou spalínovou cestu. Délky a způsob odkouření musí být provedeny a řídit se informacemi dle obr. 7 str. 10.
- Na přívod plynu ke krbu musí být platná **revize plynu**.
- Dodatečné stavební úpravy, které mohou ovlivnit maximální dovolenou délku odkouření, jsou zakázány.
- Pro připojení krbu k rozvodné síti plynu je nutno dodržet všechny aktuálně platné normy (viz seznam níže).
- Před instalací je nutné překontrolovat, zda druh a tlak plynu v rozvodu odpovídá nastavení plynového krbu dle přístrojového štítku.
- Instalace v místnostech je zakázána tam, kde hrozí nebezpečí výbuchu nebo výbušné prostředí.
- Je třeba dodržet bezpečné vzdálenosti od tohoto zařízení, a to minimálně dle ČSN 06 1008, pokud v tomto návodu není uvedeno jinak.
- Aby mohla být snížena vzdálenost od hořlavých materiálů, je nezbytné dodatečně instalovat nehořlavý ochranný štít.
- Ujistěte se, že na povrchu hořlavých látek za tímto ochranným štítem není teplota větší než 80°C.
- Hořlavé předměty, které se nacházejí v oblasti záření tepla před krbem, musejí být v minimální vzdálenosti od krbu 800 mm.
- Kryt a obložení plynového krbu, včetně dílů v oblasti průhledového okna, vnímáme dle zkušební normy jako funkční plochy a proto je nebezpečné se jich dotýkat, může dojít k popálení.
- Termostat sloužící ke snímání teploty v místnosti je umístěn v dálkovém ovládní. V případě špatné cirkulace vzduchu v místnosti, je třeba termostat – dálkové ovládní přesunout na jiné místo, kde bude lépe snímat teplotu prostředí.

Umístění a instalace musí být v souladu s normami

- Pro plynové rozvody ČSN EN 1775 – ed. 2, TPG 704 01.
- Pro instalaci dle ČSN 73 4201 – ed. 2, ČSN 06 1008 (Požární bezpečnost tepelných zařízení),
- Požární klasifikace stavebních výrobků a konstrukcí staveb ČSN EN 13501-1+A1,
- Elektrické instalace nízkého napětí ČSN 33 2000 – ed. 2.

Důležité upozornění.

Výčet zde uvedených norem je aktuální k datu tisku tohoto návodu a nemusí být úplný. Výrobce za kompletnost neručí. Povinností všech odborníků je řídit se a dodržovat veškeré a aktuálně platné předpisy a normy.

Připojení plynu

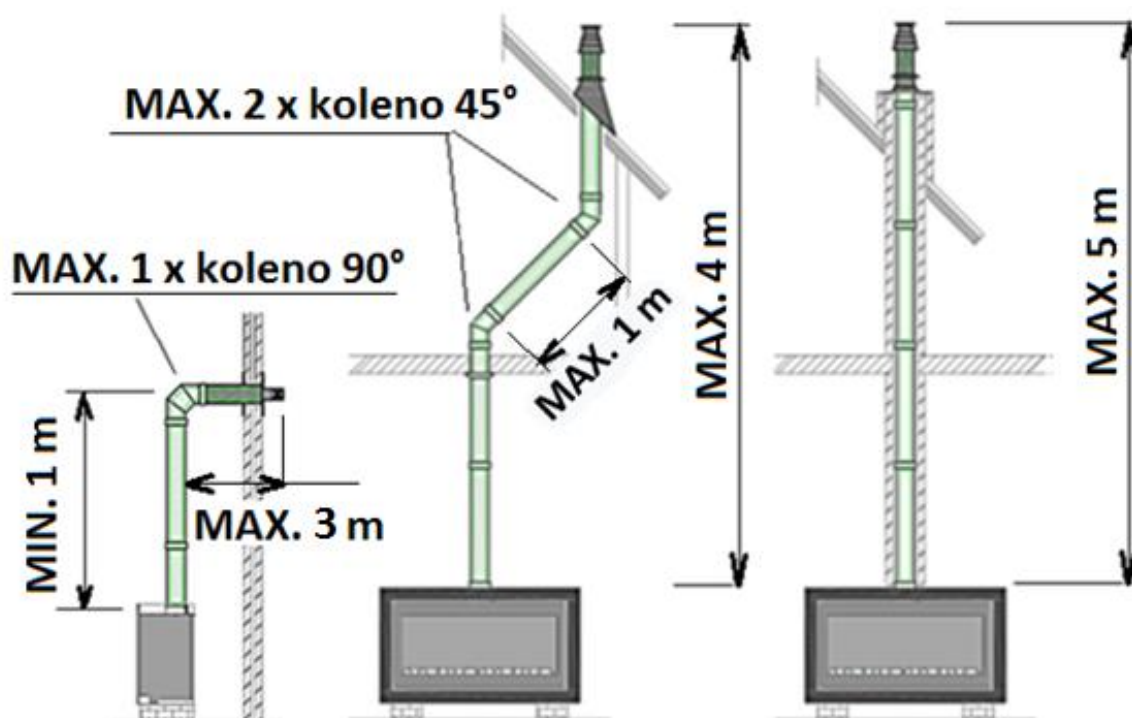
- Před plynový spotřebič musí být instalován uzávěr v téže místnosti jako spotřebič.
- Nejdlejší vzdálenost mezi uzávěrem a spotřebičem je 1,5 m.
- Za uzávěrem musí být šroubení.
- Výrobce doporučuje použít nerezové flexibilní určené na topné plyny – tato musí být schválena pro použití na tyto účely.
- Plynovod nesmí být použit jako nosná konstrukce.

Informace pro instalující firmu

Montáž odkouření

Možnosti ve volbě směrů odkouření jsou na obrázku 7. Potrubí je nutné bezvýhradně použít originální dodávané výrobcem (viz přehled v tabulce 2 str. 11). Rozměry potrubí jsou $\varnothing 100$ pro odvod spalin a $\varnothing 150$ mm pro sání spalovacího vzduchu. Zde jsou dovolené kombinace potrubí:

- Maximální dovolená délka potrubí je **5m** pokud bude přímé **bez kolen**.
- Pokud se použije 2 x koleno **45°** nebo 1 x koleno **90°**, potom celková délka přímých úseků je max. o délce **4 m**.
- **Nelze použít** společně kombinaci kolen **90°** a **45°**!



Obr. 7
Obrázek nabízí instalace odkouření dovolené výrobcem

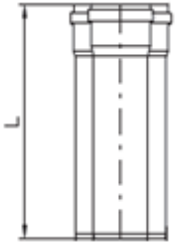
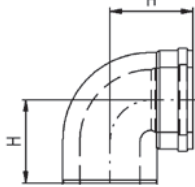
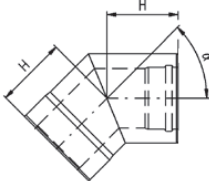
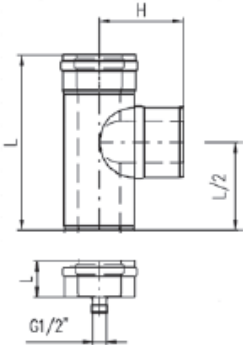
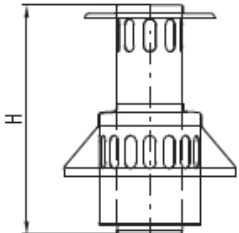
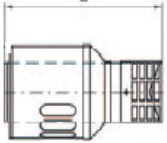
POKUD SI NEJSTE JISTÍ VYBRANOU APLIKACÍ, URČITĚ KONTAKTUJTE VÝROBCE!

⚠ V případě nedodržení zde uvedených aplikací a instrukcí, výrobce neručí za škody způsobené provozem krbu a nelze uplatňovat záruky na výrobek či jednotlivé komponenty!

Informace pro instalující firmu

Tabulka jednotlivých dílů odkouření pro tento typ krbu:

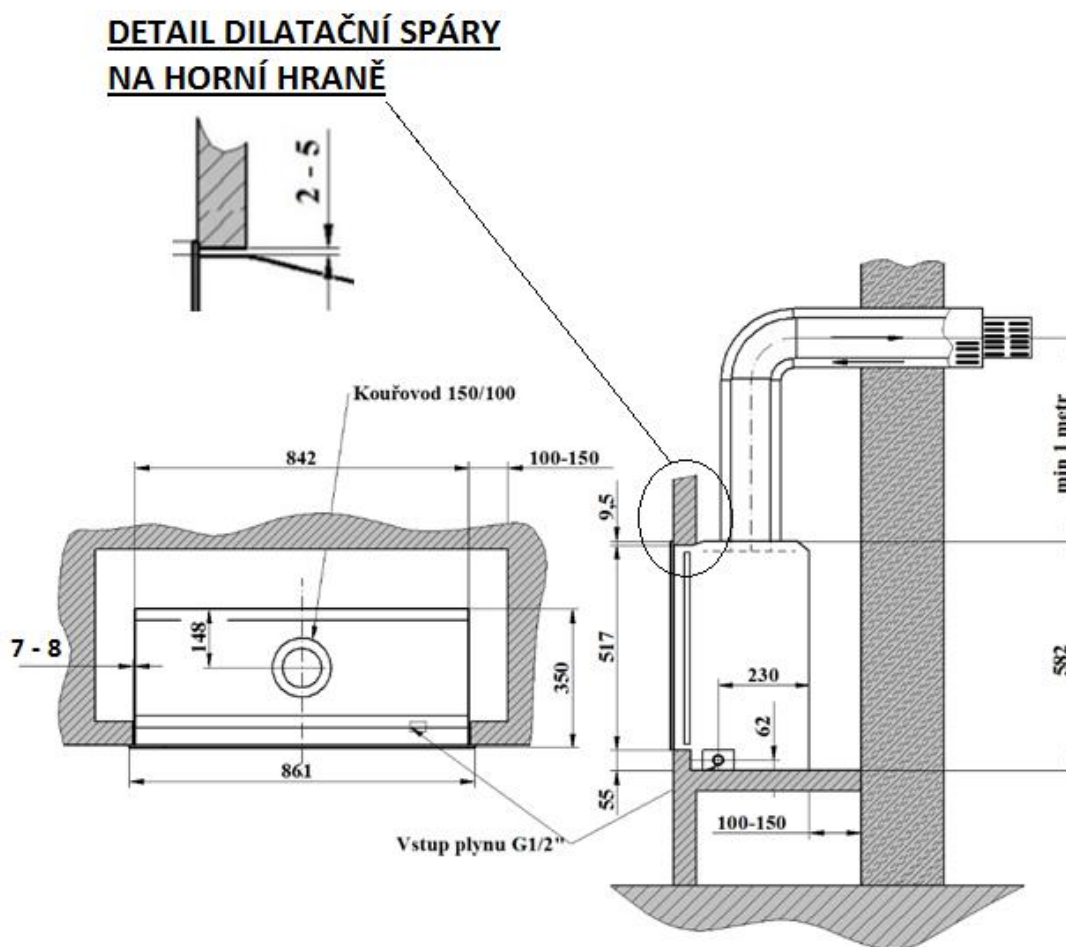
Tabulka 2

Trubka Ø 100/150			
L (mm)	Kód		
500	105MC		
1000	110MC		
2000	120MC		
Koleno 90°			
H (mm)	Kód		
170	190MCO		
Koleno 45°			
H (mm)	Kód		
170	145MCO		
"T" kus s uzávěrem			
L (mm)	H (mm)	Kód	
330	170	509MCK	
Střešní koncovka Ø 100/150			
H (mm)	Kód		
280	518MCV		
1293	519MCV		
Fasádní vyústění Ø 100/150			
L (mm)	Kód		
310	555MCH		

Informace pro instalující firmu

Ustavení vestavného krbu

- Krb zabudujte tak, aby obezdívka byla vzdálená minimálně 100 mm od zadních a bočních stěn plynové krbové vložky (viz obr. 8).
- V místech kontaktu krbové vložky s obezdívkou dodržujte dilatační spáru 2 – 5 mm na horní hraně a 7 – 8 mm na bocích tak, aby nedošlo k popraskání obezdívky.
- Pro plynový krb není nutné zajišťovat speciální přívod spalovacího a ohřívávaného vzduchu. Vzduch je přiváděn samostatným koaxiálním (souosým) potrubím.
- Pro odvod tepla z prostoru obezdívky doporučujeme vytvořit další průduchy. Vhodné umístění je v dolní části pod krbem cca 100 mm nad podlahou a v horní části nad krbem.
- Připojení ke vzducho-spalinovému systému dodávaným výrobcem je 100/150 mm.
- Při instalaci je třeba počítat s přívodem plynu a el. proudu. Přípojka plynu je umístěna dle rozměrového náčrtku na pravé straně a ukončena vnějším závitem 1/2".
- El přívod je vyvedený šňůrou 3x 1,5 délky 2 m bez vidlice, jednotlivé žíly jsou opatřené dutinkami a je umístěn přesně naproti plynovému přívodu (tedy na levé straně krbu). Pozor, v případě výměny kabelu použijte vodič odolný vyšším teplotám (např. silikonový).
- V případě připojení el. proudu do pevného rozvodu, musí být osazený vypínač s minimální vzdáleností kontaktů alespoň 3 mm.
- Krycí rám se instaluje až po obezdění krbu pouhým nasunutím a přišroubováním 4 ks příchytěk. Tím se překryje montážní otvor krbu (viz obr. 9 na str. 13).



Obr. 8

Informace pro instalující firmu

Montáž krycího rámu

Způsob uchycení rámečku vidíte na obrázku 16. Pro demontáž či usazení rámečku je nutné mít demontované okno krbu (viz obr. 10 na str. 14).



Přehled typů krycích rámečku krbu Style:

Typ krbu	Šíře rámu	Rozměry krbu	
		Šířka	Výška
Huge line	60	950	630
Medium line	30	890	570
Slim line	15	860	540

Veškeré rozměry jsou vždy v mm

Informace pro servisní firmu

⚠ Veškeré operace a zásahy na spotřebiči uvedené v tomto dokumentu smí provádět pouze proškolený servisní technik s platným osvědčením od výrobce.

Pravidelnou kontrolou plynového krbu odborným servisem docílíte bezpečného provozu. Z těchto důvodů doporučujeme pravidelnou preventivní kontrolu funkce a těsnosti všech dílů vedoucích plyn, jakož i odtahu spalin jedenkrát do roka v minimálním rozsahu uvedeném na str. 8 v odstavci „Důležitá upozornění“. Při servisních opravách je nutné používat výhradně originální náhradní díly. Jakékoliv neodborné zásahy či změny na všech částech spotřebiče mají za následek ztrátu záruky výrobce. Za případné škody způsobené provozem takového spotřebiče výrobce nenese žádnou odpovědnost.

Pokud je průhledové okno poškozené nebo vykazuje jakékoliv praskliny, nesmí být plynový krb uveden do provozu! Nouzové opravy lepením či jiné neodborné zásahy jsou zakázány! Poškozené průhledové okno musí být vyměněné za nové a spalovací komora tím zcela uzavřena.

Čištění průhledového okna

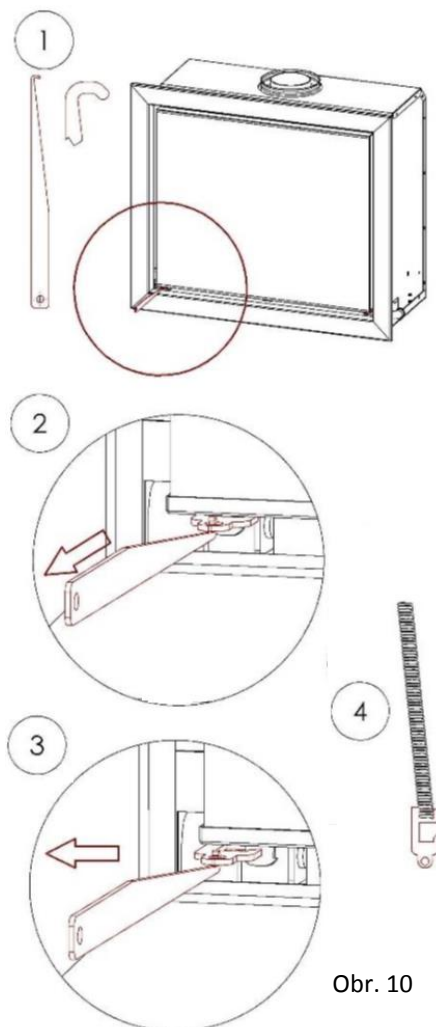
Jelikož vzduch potřebný ke spalování obsahuje drobné částičky prachu a nečistot, tyto se mohou usazovat na průhledovém okně. Tento jev je velmi zřetelný v případě, kdy je krb během noci vypnutý, ochladí se a následujícího dne se znovu zapálí. Přerušovaným provozem dochází ke krátkodobé kondenzaci a vzniku bílého povlaku na vnitřní straně průhledového okna, který je třeba pravidelně, alespoň 1 x za rok, odstraňovat. K tomu je vhodné použít čisticí prostředky na nerezové nebo sklokeramické materiály. Tuto operaci svěřte odbornému servisu v rámci každoroční povinné prohlídky plynového spotřebiče.

Demontáž okna krbu

- **Po demontáži krycího rámu a** za použití ocelového háčku **1** (dodaný spolu s výrobkem) odjistěte pružinový úchyt **4** (obr. 10) v každém z obou dolních rohů krbu.

Postup odjištění pružiny: dle obr. 10 detail 2 háček zahákněte za očko na pružině. Tahem směrem k sobě odjistěte pružinu z čepu rámu a následně odkloňte háček doleva (viz detail 3). Nyní pružinu povolte a háček z očka pružiny vyjměte. Stejný postup zopakujte pro pravý úchyt s tím, že háček s pružinou odkloňte doprava. Pozor! Pružina zajišťuje důkladné přidržení a hermetičnost čelního okna krbu, proto při zpětné montáži dbejte správného usazení obou háčků pružiny na čepy rámu.

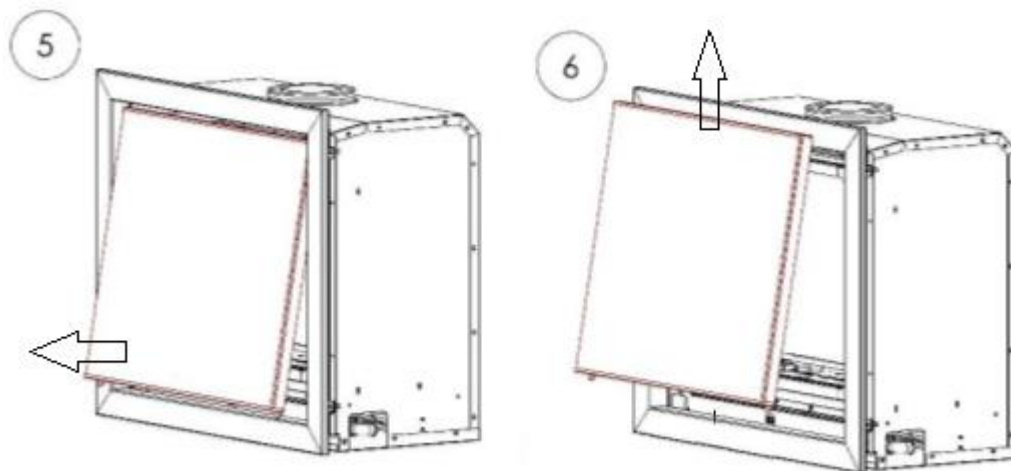
- Nyní můžete okno uchopit za dolní okraj, vyklopit a směrem nahoru jak je uvedeno na str. 15 obr. 11 detail 5 a vyháknout (detail 6) ve směru šipky z horní hrany krbu, na kterém je okno zavěšené.
- Opatrně okno vyjměte a vyčistěte běžnými prostředky pro údržbu skleněných povrchů. Nepoužívat písek a jiné abrazivní prostředky, které mohou povrch skla nevratně poškodit.



Obr. 10

Informace pro servisní firmu

- Vysušené průhledové okno s rámem nasadíte a znovu zajistíte pružinovými úchyty ke spalovací komoře. Přitom dbejte na to, abyste nezměnili polohu imitací umístěných na hořáku, pokud jsou již instalované na svém místě.



Obr. 11

Vložení imitace kamenů (imitací dřeva) a vermikulitu

Abychom při instalaci vlastního krbu zamezili poškození imitací, smí být jejich instalace prováděna výhradně až po definitivním ustavení krbu na místo, po připojení plynové přípojky a vzducho-spalinového systému. Do prostoru spalovací komory je z továrny vložena krabice obsahující kompletní sadu imitací. Abyste krabici mohli vyjmout, musíte demontovat průhledové okno – viz postup na str. 14 bod o názvu „**Demontáž okna krbu**“. V originálním balení se nachází následující díly:

- kamenné imitace nebo alternativně sada imitací dřeva;
- 1 sáček se žhavicí vatou;
- 1 sáček s granulátem (vermikulit).

Postup osazení hořáku jednotlivými díly – varianta kamenné imitace (sada obrázků 12)



Pozor! Přesně dodržujte zde uvedené instrukce, jinak hrozí poškození krbu! NIKDY nezapalujte hořák, nejsou-li na jeho povrchu vermikulitové granule!

Postup instalace:

1. Vermikulit – granulát rovnoměrně rozdělte po celém povrchu hořáku. Opatrně kolem prostoru zapalovacího hořáku tak, aby nedošlo k zasypání čidla a elektrod (obr. 12 A). V dodaném balení vermikulitu (igelitový pytlík), mohou zůstat prachové částice, které nedoporučujeme sypat na hořák, aby nedošlo k ucpávání otvorů v hořáku.
2. Vložte jednotlivé díly – velké kameny imitace tak, aby pravidelně pokryly celou plochu hořáku podobně, jak je vyobrazeno na obr. 12 B.



Obr. 12 A



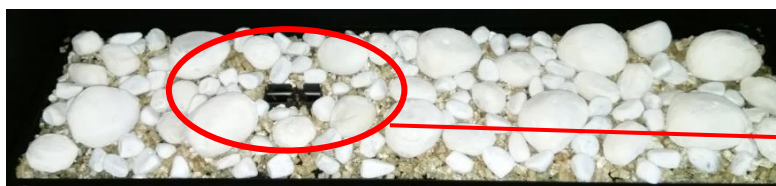
Obr. 12 B

Informace pro servisní firmu

3. Vložte jednotlivé střední kamenné imitace (dle obr. 12 C) tak, abyste zaplnily mezery mezi velkými kameny.
 4. Konečně použijte nejmenší kamínky imitace (obr. 12 D) pro úplné vyplnění a zaplnění volného prostoru mezi jednotlivými kameny.
- ⚠ Pozor! Okolí zapalovacího hořáku (obr. 12 E) musí vždy zůstat volné!**
5. Nyní můžete komoru uzavřít – osadit čelním oknem přesně dle instrukcí na str. 14 a 15.



Obr. 12 C



Obr. 12 D



Obr. 12 E
Detail umístění imitací kolem
zapalovacího hořáku

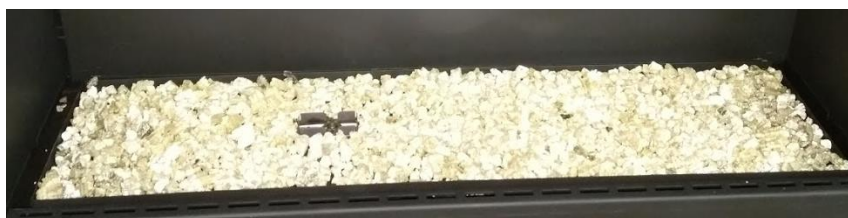
Postup osazení hořáku jednotlivými díly – varianta imitace dřeva (sada obrázků 13)

⚠ Pozor! Přesně dodržujte zde uvedené instrukce, jinak hrozí poškození krbu!

NIKDY nezapalujte hořák, nejsou-li na jeho povrchu vermikulitové granule!

Postup instalace:

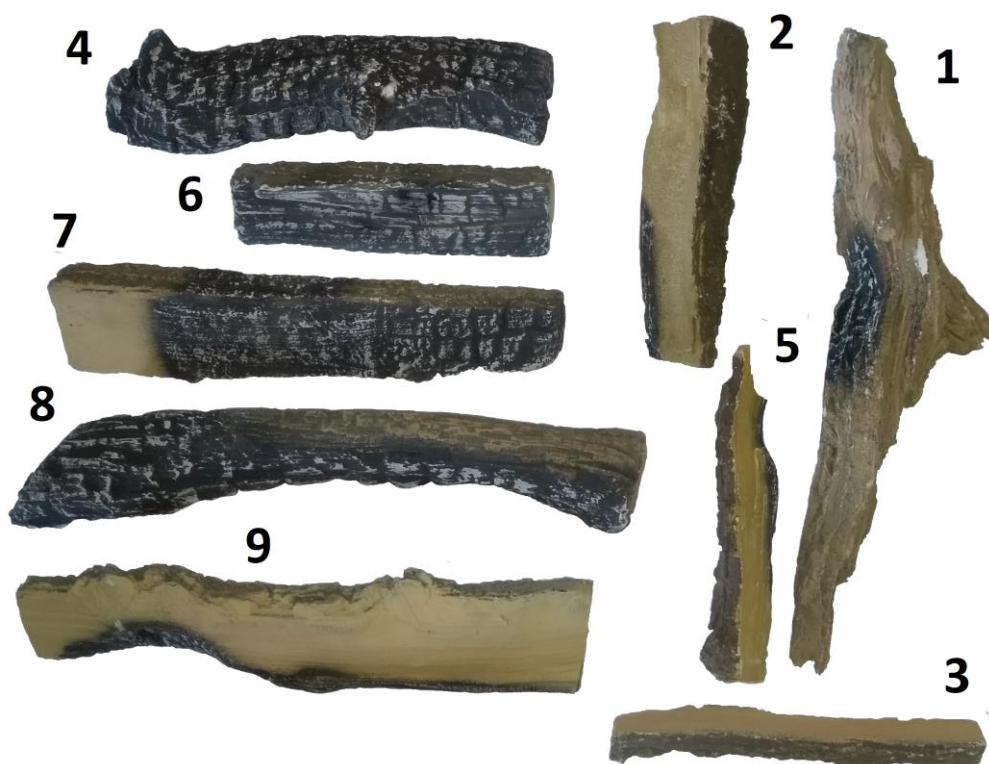
1. Vermikulit – granulát rovnoměrně rozdělte po celém povrchu hořáku. Opatrně kolem prostoru zapalovacího hořáku tak, aby nedošlo k zasypání čidla a elektrod (obr. 13 A). V dodaném balení vermikulitu (igelitový pytlík), mohou zůstat prachové částice, které nedoporučujeme sypat na hořák, aby nedošlo k ucpávání otvorů v hořáku.



Obr. 13 A

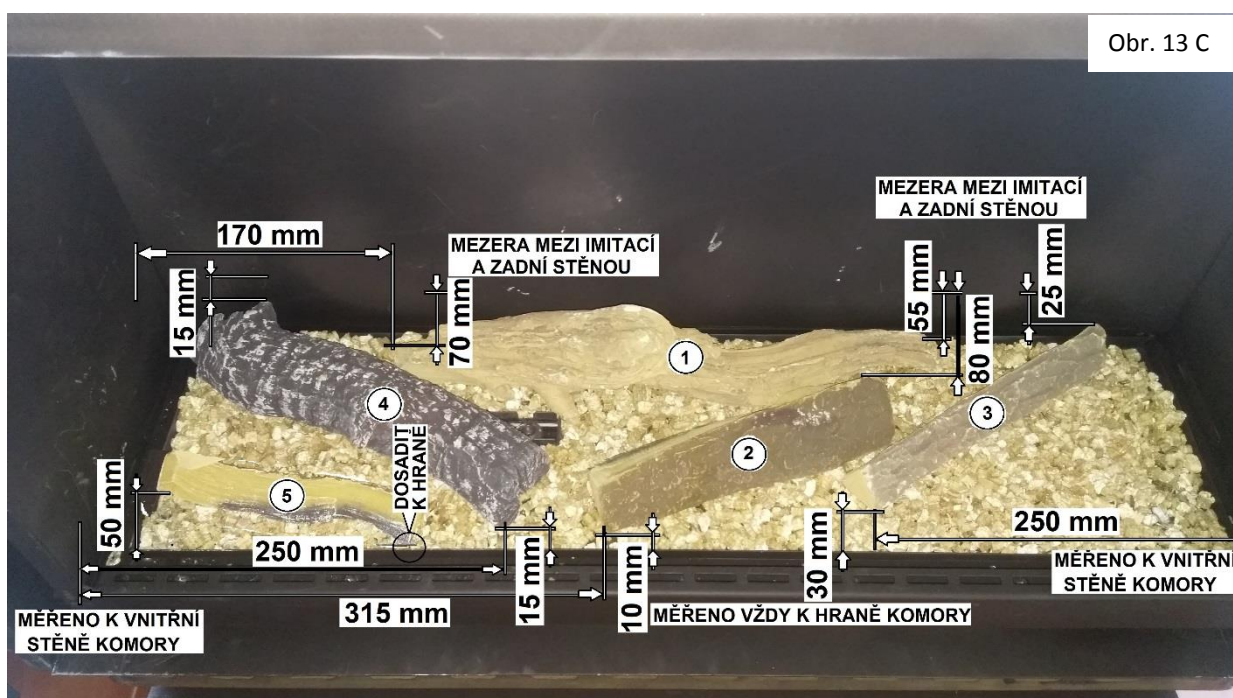
⚠ Pozor! Okolí zapalovacího hořáku (obr. 13 A) musí vždy zůstat volné!

Nyní přikročte k uložení jednotlivých imitací dřeva a dodržujte přesně zde uvedený postup. Balení obsahuje tyto díly imitací:



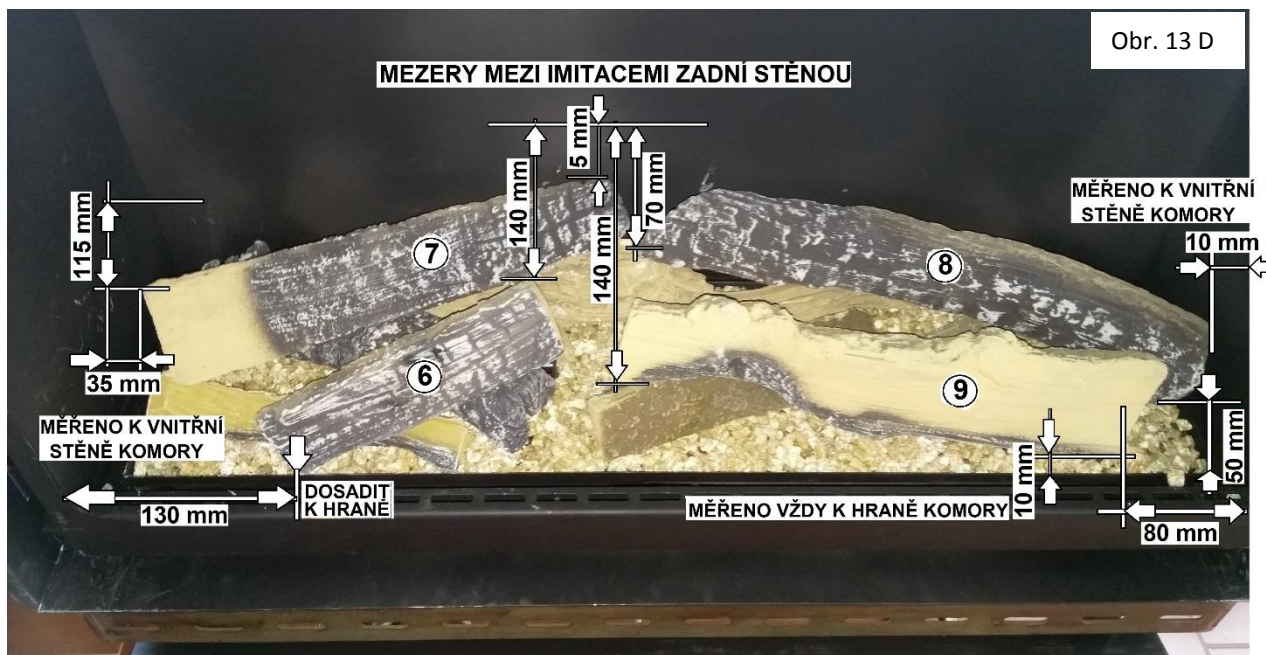
Obr. 13 B

2. Uložte postupně díly č. 1 – 5 dle obr. 13 C



Obr. 13 C

3. Uložte další díly imitací č. 6 – 9 podle obrázku 13 D



Nastavení plynu

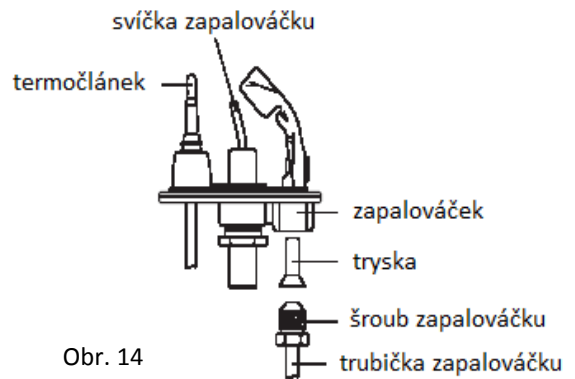
- ⚠ Plynový krb je nastavený na optimální parametry již přímo ve výrobním závodě. Další úpravy, regulace tlaku plynu či jakékoliv zásahy do plynové armatury jsou zakázány!
- ⚠ Před uvedením do provozu musí servisní technik překontrolovat údaje na přístrojovém štítku zařízení, zda odpovídají místní plynové přípojce (druh plynu, přetlak plynu). Pokud údaje na štítku nesouhlasí s podmínkami v místě instalace, nesmí být zařízení spuštěno do provozu.

Pokyny pro připojení

- ⚠ Topidlo smí být provozované výhradně na zemní plyn (G20).
- ⚠ Přestavba na jiný druh plynu, než je zde uvedený, je zakázána!
- ⚠ Je-li přetlak připojeného plynu na vstupu do spotřebiče vyšší nebo nižší oproti hodnotě výrobcem předepsané, nesmí být zařízení uvedeno do provozu!

Kontrola trysky zapalovacího hořáku (viz obr. 14)

Vyšroubujte šroub zapalovačku. Vysuňte trubičku zapalovačku spolu s tryskou.
Trysku vyjměte, zkontrolujte, případně ji nahraďte novou.
Zkontrolujte rozměr a kód dle tabulky 3 na str. 20.



Funkční zkouška

- Všechny spoje překontrolujte na těsnost plynu;
- Topidlo uveďte do provozu dle pokynů na str. 6 v bodě 1.1 Nastartování topidla. Následně překontrolujte stabilitu plamene při minimálním a maximálním výkonu;
- Po ukončení prací vraťte návod zákazníkovi. Tento dokument musí být vždy součástí dodávky a být kdykoliv k dispozici pro obsluhu krbu či servisního technika;
- V rámci prvního uvedení do provozu informujte zákazníka o správném používání, bezpečném provozu a správné obsluze krbu.

Informace pro servisní firmu

⚠ Důležitá upozornění

- Čidlo termočláneku ani proudový přerušovač nesmí být nikdy vyřazeny mimo provoz.
- Při výměně smí být použity jen originální náhradní díly výrobce.

Přestavba na jiný druh plynu

Přestavba na jiný druh plynu, mimo výrobcem uvedený (zemní plyn) je zakázána!

Demontáž a montáž trysky zapalovacího hořáku

- Uzavřete ventil plynu a odpojte topidlo od elektrického proudu;
- Po demontáži okna krbu vyjměte imitaci dřeva;
- Demontujte a vyjměte hořák;
- Uvolněte trysku (obr. 14 str. 19), očistěte nebo vyměňte;
- Zkompletujte hořák a osadte imitací dle návodu na str. 15 a 18;
- Provedte zapálení a vizuální kontrolu plamene zapalovacího a hlavního hořáku.

Technická data

Tab. 3

Název spotřebiče			Style	
Druh plynu			Zemní plyn	
			G20	G25*
Připojovací přetlak plynu		[mbar]	20	25
Jmenovitý tepelný příkon		[kW]	9,0	8,1
Jmenovitý tepelný výkon	P_{nom}	[kW]	7,2	6,5
Účinnost spalování (dle ČSN EN 613)	$\eta_{S,on} = \eta_{th,nom}$	[%]	79,4	80,2
Index energetické účinnosti	EEl	[%]	77,3	77,9
Třída energetické účinnosti			C	
Průtok plynu při jmenovitém příkonu = spotřeba		[m ³ /h]	0,96	0,94
		[kg/h]	-	
Výhřevnost plynu (při teplotě 15°C a barom.tlaku vzduchu 1013 mbar)	Hi	[MJ/m ³]	34,60	30,75
		[MJ/kg]	-	
Tryska hlavního hořáku		[mm]	1,90	
Přetlak hlavní trysky po MAXIMUM		[mbar]	13,8	-
Přetlak hlavní trysky pro MINIMUM		[mbar]	8,3	-
Tryska-sada SIT		[mm]	-	-
Tryska- sada Junkers		[mm]	0,48	-
Typ zapalování			ELEKTRICKÉ	
Příkon trvale hořícího zapal. hořáku	P_{Pilot}	[kW]	0,20	
Teplota spalin		[°C]	390	
Hmotnostní tok spalin		[g/s]	10,27	-
Obsah CO ₂		[%]	8,2	7,9
Obsah NOx ve spalinách	CGV	[mg/kW h]	35	46
Třída NOx (dle ČSN EN 613 A1)			5	
Elektrické připojení		[V/Hz]	230/50	
El. příkon při jmen. tepelném výkonu	e_{lmax}	[kW]	0,070	
El. příkon při minim. tepelném výkonu	e_{lmin}	[kW]	0,010	
El. příkon v pohotovostním stavu	e_{lsb}	[kW]	0,005	
Řídící jednotka	Typ	GV 34		
Dálkové ovládání		G 30-ZRPTT/800		
Ventilátor		QLZ06/1818A26-3020LH		
Potrubí odvodu spalin		[mm]	Ø 100	
Potrubí přívodu spalovacího vzduchu		[mm]	Ø 150	
Typ zařízení			C11	
Kategorie spotřebiče			I _{2H}	
Připojovací rozměry plynu		[coul]	1/2"	
Rozměry topidla ŠxVxH		[mm]	861 x 584 x 356	
Hmotnost		[kg]	85	

* výhradně exportní provedení spotřebiče

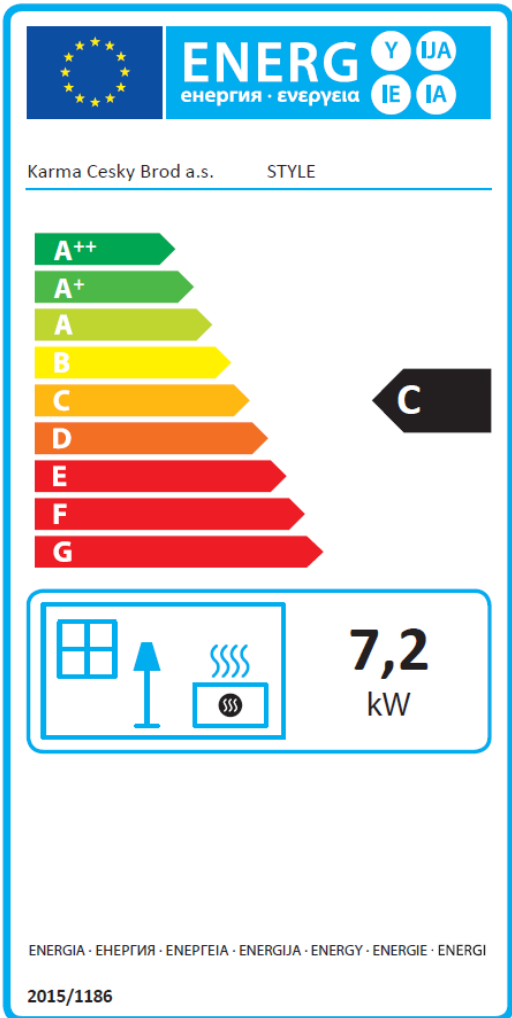
Technické parametry topidel dle „Nařízení“ EU 2015/1186:

Tab. 4

Informační list výrobku

Název/ochranná známka dodavatele	Karma Český Brod a.s.			
Identifikační značka modelu	Třída energetické účinnosti	Přímý tepelný výkon kW	Index energetické účinnosti	Sezónní účinnost=úžitečná úč. vztahovaná k výhřevnosti
		P_{nom.}	EEl	$\eta_{s,on}=\eta_{th,nom}$
G20				
STYLE	C	7,2	77,0%	79,4%
G25				
STYLE	C	6,5	77,5%	80,2%

Technické parametry lokálních topidel na plynná/kapalná paliva



Karma Český Brod a.s. STYLE

7,2 kW

ENERGIA · ЕНЕРГИЯ · ΕΝΕΡΓΕΙΑ · ENERGIJA · ENERGY · ENERGIE · ENERGI

2015/1186

Identifikační značka modelu	STYLE		
Funkce nepřímého vytápění	(ano/ne)	ne	
Přímý tepelný výkon P _{nom}	kW	7,2	
Palivo	(plynné/kapalné)	Upřesnit	
Vyberte typ paliva	G20, G25 / G30-G31	G20	
Emise NOx ve spalínách	NOx	GCV*	
Typ plynu	G20	35,0	mg/kWh
*GCV= hodnota vztahovaná ke spalnému teplu			
Údaj	Značka	Hodnota	Jednotka
Tepelný výkon			
Jmenovitý tepelný výkon	P _{nom}	7,2	kW
Minimální tepelný výkon (orientční)	P _{min}	2,1	kW
Užitečná účinnost (NCV)			
Užitečná účinnost při jmenovitém tepelném výkonu	($\eta_{th,nom}$)	79,4%	%
Užitečná účinnost při minimálním tepelném výkonu (orientční)	($\eta_{th,min}$)	80,0%	%
Spotřeba pomocné elektrické energie			
Při jmenovitém tepelném výkonu	e _{l,max}	0,070	kW
Při minimálním tepelném výkonu	e _{l,min}	0,010	kW
V pohotovostním režimu	e _{l,sb}	0,005	kW
Příkon trvale hořícího zapalovacího hořáku			
Příkon trvale hořícího zapalovacího hořáku	Ppilot	0,200	kW
Typ výdeje tepla/regulace teploty v místnosti (vyberte jeden)			
S elektronickou regulací teploty v místnosti s týdenním programem	ano/ne	ano	
Další možnosti regulace (lze vybrat více možností)			
Regulace teploty v místnosti s detekcí přítomnosti osob	ano/ne	ano	
Regulace teploty v místnosti s detekcí otevřeného okna	ano/ne	ano	
Regulace teploty v místnosti s dálkovým ovládním	ano/ne	ano	
Kontaktní údaje:	Karma Český Brod a.s. Zborovská 693, 282 01 Český Brod CZ		

Technické parametry lokálních topidel na plyná/kapalná paliva

Karma Český Brod Style

A++
A+
A
B
C
D
E
F
G

6,5 kW

ENERGIA · ЕНЕРГИЯ · ΕΝΕΡΓΕΙΑ · ENERGIJA · ENERGY · ENERGIE · ENERGI

2015/1186

Identifikační značka modelu	STYLE		
Funkce nepřímého vytápění	(ano/ne)	ne	
Přímý tepelný výkon P_{nom}	kW	6,5	
Palivo	(plynné/kapalné)	Upřesnit	
Vyberte typ paliva	G20, G25 / G30-G31	G25	
Emise NOx ve spalinách	NOx	GCV*	
Typ plynu	G25	46,0	mg/kWh
*GCV= hodnota vztažená ke spalnému teplu			
Údaj	Značka	Hodnota	Jednotka
Tepelný výkon			
Jmenovitý tepelný výkon	P_{nom}	6,5	kW
Minimální tepelný výkon (orientční)	P_{min}	1,9	kW
Užitečná účinnost (NCV)			
Užitečná účinnost při jmenovitém tepelném výkonu	$(\eta_{th,nom})$	80,2%	%
Užitečná účinnost při minimálním tepelném výkonu (orientační)	$(\eta_{th,min})$	80,0%	%
Spotřeba pomocné elektrické energie			
Při jmenovitém tepelném výkonu	el_{max}	0,070	kW
Při minimálním tepelném výkonu	el_{min}	0,010	kW
V pohotovostním režimu	el_{sb}	0,005	kW
Příkon trvale hořícího zapalovacího hořáku			
Příkon trvale hořícího zap.hořáku	Ppilot	0,200	kW
Typ výdeje tepla/regulace teploty v místnosti (vyberte jeden)			
S elektronickou regulací teploty v místnosti s týdenním programem	ano/ne	ano	
Další možnosti regulace (lze vybrat více možností)			
Regulace teploty v místnosti s detekcí přítomnosti osob	ano/ne	ano	
Regulace teploty v místnosti s detekcí otevřeného okna	ano/ne	ano	
Regulace teploty v místnosti s dálkovým ovládním	ano/ne	ano	
Kontaktní údaje:	Karma Český Brod a.s. Zborovská 693, 282 01 Český Brod CZ		



Karma Český Brod a.s. Zborovská 693 282 01 Český Brod
tel.: +420 321 610 511, fax: +420 321 622 289
internet: www.karma-as.cz

9.1.2020