

Návod k obsluze, instalaci a servisu vestavných plynových krbových kamen

typ **NOBLESSE**

varianty: **70, 90, 120**

provedení: **LF, LFR, RF**

Výrobce:



Karma Český Brod a.s. Zborovská 693, 282 01 Český Brod
tel.: +420 321 610 511, fax: +420 321 622 289
www.karma-as.cz

NO 02/20

25.11.2020

Vážený zákazníku,

Děkujeme Vám, že jste se rozhodl zakoupit plynová krbová kamna značky Karma. Společnost Karma, založená v roce 1910, je nejstarší českou firmou vyrábějící plynové spotřebiče pro domácnost. Dlouholetá tradice a zkušenost jsou zárukou vysoké kvality a spolehlivosti všech našich výrobků. Trvalý dialog s uživateli, důsledná orientace pro potřeby zákazníka a průběžná inovace výrobků pomáhají držet čelní pozici v tomto oboru. Na všech stupních činnosti – od technického vývoje přes materiálové hospodářství a výrobu až po služby zákazníkům – je ve společnosti Karma Český Brod a.s. zaveden systém řízení kvality dle ISO 9001. Ten je zárukou, že maximální kvalita se stala bezpodmínečnou samozřejmostí.



Důležité

Před uvedením vašich plynových krbových kamen do provozu, je nutné si pečlivě přečíst tento návod. Zamezte tak chybám při používání zařízení a následné potřebě zbytečně kontaktovat odborný servis.

Věnujte pozornost následujícím informacím.

Pokud budete kontaktovat odborný servis, připravte si, prosím, následující informace:

1. Popis závady nebo chování kamen
2. Vaše telefonní číslo nebo e-mail
3. Čas kdy Vás může navštívit servisní technik
4. Veškeré údaje uvedené na štítku plynových kamen
5. Záruční list a tento Návod obsluhy
6. Další požadavky na servisní firmu

Likvidace obalových materiálů

Obalový materiál chrání zařízení před poškozením při transportu. Jsou používány obalové materiály šetrné k životnímu prostředí, a proto jednoduše recyklovatelné. Lepenka a papír jsou z větší části vyrobeny ze starého papíru. Tvarované části jsou z volně pěněného styroporu. Polyetylenová fólie je z části vyrobena z druhotné suroviny. Stahovací pásy jsou vyrobeny z polypropylenu. Recyklace obalových materiálů šetří suroviny a zamezuje zvýšenému výskytu odpadů. Specializovaný obchodník obvykle vykupuje obalové materiály. Budete-li obalový materiál likvidovat sami, učiňte tak dle předpisů nebo v recyklačním centru.

Váš přínos pro životní prostředí

Směrnice 2002/96/ES informace pro konečné spotřebitele.

Následující informace jsou určeny výhradně pro konečného spotřebitele, který produkt vlastní, na kterém je mimo jiné uveden symbol (obr. 1). Tyto symboly se nachází na samolepícím štítku s technickými daty zařízení – typovém štítku a je přilepen na zařízení.

Tento symbol označuje, že zařízení je v souladu se stávajícími elektro-předpisy a elektro-zařízení a současně odpovídá evropské směrnici 2002/96/ES. Z těchto důvodů nesmí být zařízení po skončení jeho životnosti v žádném případě umístěno do domovního



Obr. 1


odpadu. Zařízení bude bezplatně umístěno na sběrném místě pro elektrická, elektronická zařízení nebo vráceno přímo prodejci, kde bylo zařízení zakoupeno.


Konečný spotřebitel je za předání starého zařízení na sběrné místo přímo zodpovědný. V opačném případě může být za takové jednání dle platného zákona o odpadech udělena pokuta. Řádné třídění odpadů na sběrných místech starých zařízení umožňuje opětovné použití částí zařízení. Pro další informace o sběrných místech se informujte na obci nebo v místě prodeje, kde jste zařízení zakoupili. Výrobci a dovozci jsou přímo zodpovědní za recyklaci zařízení a likvidaci odpadů a také se přímo účastní na kolektivním systému.

Osvědčení o shodě

Jako výrobce prohlašujeme, (v části technická data na štítku uvedené CE), že zařízení je vyrobeno dle základních požadavků směrnice ES o plynových spotřebičích 90/396/ES.

Bezpečnostní pokyny

 **Takto označené informace jsou zásadní a je nezbytné, v zájmu bezpečnosti, se jimi řídit. Před prvním použitím tohoto výrobku důkladně čtěte a řiďte se instrukcemi zde uvedenými.**

 Instalaci smí provádět jen odborný pracovník s příslušnými a platnými oprávněními. Uvedení do provozu smí provádět pouze autorizovaný servisní technik s platným osvědčením od výrobce. Servisní technik tak přebírá veškerou zodpovědnost za správně provedenou instalaci a řádné uvedení zařízení do provozu dle instrukcí obsažených v tomto návodu. Jmenovitý seznam těchto odborných a proškolených firem naleznete a je přístupný na stránkách výrobce: www.karma-as.cz.

Důležitá upozornění

- Plynová krbová kamna NOBLESSE jsou navržena a vyrobená s uzavřenou spalovací komorou, to znamená samostatně řešeným přívodem spalovacího vzduchu a odvodem spalin do vnějšího prostředí. Díky této konstrukci jsou kamna zcela nezávislá na vnitřních podmínkách. Další spotřebiče umístěné v obytném prostoru (ventilátory, digestoře, další komínové spotřebiče aj.) jeho provoz neovlivňují.
- Povrch krbových kamen běžně přístupný obsluze (plášť, rámeček, čelní sklo) jsou velmi horká a je nutné být velmi obezřetný při pohybu osob v jejich blízkosti.
- Malé děti, stejně jako přestárlé nebo postižené osoby by se měly držet mimo dosah kamen z důvodu možnosti popálení.
- Nikdy neuvádějte krbová kamna do provozu, aniž byste si byli jisti, že jsou děti mimo dosah ovládacích prvků kamen. Přes všechny bezpečnostní prvky zařízení není vyloučená jakákoliv nehoda působená nedodržením instrukcí v tomto návodu uvedených.
- Při instalaci krbových kamen ve školách, školkách nebo na jiných místech, kde se mohou vyskytovat výše popsané osoby bez dozoru, je nutná dodatečná instalace bezpečnostních prvků, jako jsou ochranné ohrádky či mříže. Ochranná mříž by měla mít takový průřez, aby mohlo teplo sálat do místnosti.
- V bezprostřední blízkosti kamen je zakázáno sušit jakékoli věci.
- Krbová kamna se nesmí zakrývat ani jinak obestavět. V okolí kamen nesmí být instalovány žádné hořlavé předměty, jako jsou vinylové tapety, záclony, závěsy a podobně.
- Při provozu krbových kamen s velkou plochou předávání tepla a s vysokou povrchovou teplotou, dochází k tvorbě prachových částic a následně k abnormálnímu znečištění povrchu a čelního skla kamen. Také přítomnost domácích zvířat způsobuje značné znečištění povrchu krbových kamen, zvláště průhledového skla. Z těchto důvodů se doporučuje pravidelná kontrola a čištění odborníkem, alespoň 1 x do roka.
- Police nebo závěsy musejí být od krbových kamen vzdálené minimálně 250 mm.
- Kolem kamen, kde dochází k vyzařování vysokých teplot, musejí být všechny hořlavé předměty vzdáleny minimálně 800 mm.
- Plášť tělesa, stejně jako průhledové okno jsou dle státní zkušební normy kamen vnímány jako pracovní nebo funkční plochy kde při dotyku může dojít k popálení.
- **Plynová krbová kamna jsou vyhrazeným plynovým zařízením vyžadující každoroční preventivní servis.**
- V případě podezření na únik plynu nebo spalin, ihned kamna vypněte, uzavřete přívod plynu a prostor vyvětrejte. Varujte další spolubydlící. Zvláště nerozsvěcujte ani nezhasínejte, nepoužívejte žádné jiné elektrické vypínače. V ohrožené oblasti nepoužívejte telefon, nepoužívejte otevřený oheň (například zapalovač, zápalky) a nekuřte. Následně volejte autorizovanou servisní firmu nebo Informujte dodavatelskou plynárenskou společnost.
- Tento návod je nedílnou součástí balení každých plynových kamen. Bude-li zařízení jakýmkoliv způsobem předáno třetí straně, musí být tento návod nadále jeho součástí.

Popis zařízení

Stali jste se majitelem vestavných plynových krbových kamen NOBLESSE. Díky využití nejmodernějších poznatků v oboru, použitím materiálů aktuálně známých v tepelné technice, Vám umožňujeme vnímat pohodovou atmosféru „hořícího dřeva“ bez znečištění domácnosti a spousty přípravných prací, vše ovládat na dálku z pohodlí křesla. Použitá bezdrátová komunikace s automatickou regulací umožňuje ovládání a nastavování kamen jak v manuálním, tak v týdenním provozním režimu. Je-li teplota v místnosti nižší než nastavená na dálkovém ovládní, dojde k automatickému sepnutí a zapálení nejprve zapalovacího – startovacího plamínku, a poté k zapálení hlavního hořáku. Toto řešení kombinuje ekonomiku provozu (nehoří „věčný“ plamínek když není potřeba, a rychlé a tiché zapálení hlavního hořáku. Zabezpečovací prvky odstaví krbová kamna z provozu při zjištění jakékoliv anomálie, a to přerušením přívodu plynu. V případě výpadku el. proudu nejsou nutná žádná zvláštní opatření. Po obnovení dodávky proudu dojde k nastartování krbových kamen dle předcházejícího nastavení na ovladači. Krbová kamna Noblesse jsou spotřebičem s uzavřenou spalovací komorou, to znamená, že spalovací okruh je zcela plynotěsně oddělen od prostředí místnosti, v níž jsou kamna umístěná. Spaliny jsou odváděny originálním odtahovým systémem do vnějšího prostředí. Rovněž vzduch pro hoření je nasáván z venkovního prostředí. **Standardní regulaci výše popsanou lze dodatečně rozšířit o WIFI modul, který je u výrobce možné objednat a příslušným odborníkem snadno nainstalovat a provoznit.**

Toto zařízení je plně závislé na elektrické síti 230 V/50 Hz a plynové přípojce zemního plynu o přetlaku 20 mbar.

Vysvětlivky zkratk typů krbových kamen = způsob prosklení:

- LF ... Left/Front = LEVÝ/ČELNÍ
- LFR ... Left/Front/Right = LEVÝ/ČELNÍ/PRAVÝ
- RF ... Right/Front = PRAVÝ/ČELNÍ

Pohled na rozvodnou skříňku



Obr. 2 B



Obr. 2 A

Pohled na instalovanou krbovou kamnu a jejich dálkové ovládání

Vybavení krbových kamen NOBLESSE

- dálkové ovládání (obr. 2 A) komunikuje na s přijímačem umístěným rozvodné skříňce kamen s kovovými dvířky (obr. 2 B, viz detailní info na str. 35);
- velké průhledové okno vsazené do spalovací komory;
- systém hořáků s imitací dřeva pro dokonalé vnímání ohně;
- plynová automatická regulace umožňuje a zajišťuje:
 - zapnutí a vypnutí krbových kamen;
 - manuální nastavení velikosti plamene pro zvolený efekt hoření;
 - automatické udržování nastavené teploty v místnosti pomocí dálkového ovládní;
 - bezpečnost provozu díky termoelektrickému článku;
 - automatické elektrické zapalovací pilotního hořáku pro bezpečný a tichý start. Pilotní hořák se zapíná a vypíná spolu s hlavním hořákem, to znamená, že nehoří a nespoteřebuje plyn zbytečně;
 - nastavení jmenovitého tepelného výkonu krbových kamen je v rozsahu **4,3 až 13,2 kW**.

Informace pro uživatele

Dodávka krbových kamen obsahuje 3 samostatná balení:

1. Krbová kamna (včetně skla) umístěná na dřevěné paletě;
2. Krabice s 10 kusy imitací dřeva (obr. 3 A), vermikulitový zásyp hořáku (obr. 3 B) a plátky imitace uhlí pro zakrytí kovových částí hořáku jsou na obr. 3 C;
3. Krabice obsahující komponenty regulace a návod obsluhy – viz obrázek 3 D.



Obr. 3 A



Obr. 3 B

Obr. 3 C

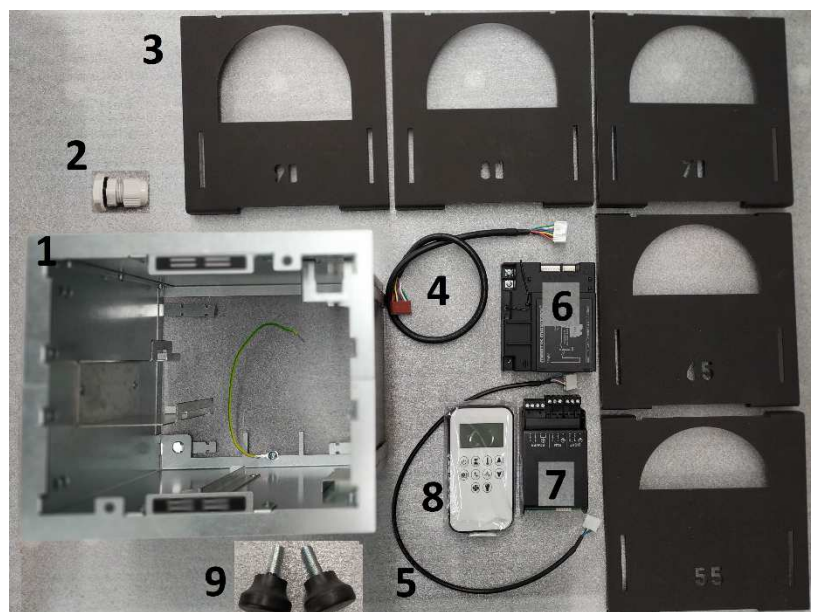
Legenda k obr. 3 D – obsah krabice:

- 1 ... Pozinkovaná skříňka elektroinstalace s dvířky;
- 2 ... Plastová průchodka přívodního kabelu;
- 3 ... Regulační clonky čtěte instrukce na str. 19;
- 4 ... 8 žilový kabel (elektronika/pl. ventil);
- 5 ... 5 žilový kabel (elektronika/trafo);
- 6 ... Elektronika;
- 7 ... Trafo;
- 8 ... Dálkové ovládání včetně 2 ks baterií 1,5 V (alkalické AAA).
- 9 ... 2 ks nožiček kamen (2 ks jdou již součástí).

Upozornění:

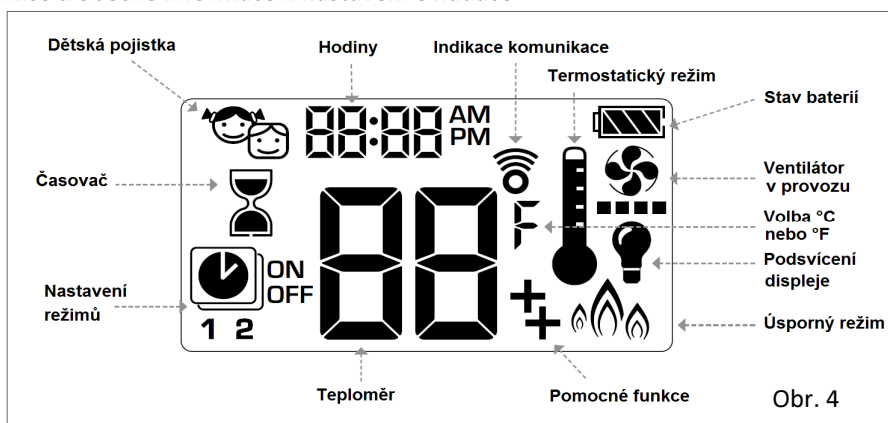
Přívodní kabel 230 V/50 Hz **NENÍ** součástí dodávky.

Obr. 3 D



Pokyny pro používání dálkového ovládání – detail zobrazení dostupných informací na displeji

Základní funkce a obecné informace k nastavení ovladače



*Typ ovládání, barva a zobrazení symbolů jsou platné pro typ ovládání od r. 2017

Oživení dálkového ovladače je možné až po kompletní instalaci a připojení všech dílů do rozvodné skříňky! Používejte pouze kvalitní alkalické baterie typu AAA 1,5 V (2 ks jsou součástí dodávky). Dále postupujte podle návodu obsluhy.

SPÁROVÁNÍ ELEKTRONIKY KAMEN A DÁLKOVÉHO OVLÁDÁNÍ

TATO OPERACE SE PROVÁDÍ V TOVÁRNĚ PŘI OŽIVENÍ ELEKTRONIKY. POKUD BYSTE POTŘEBOVALI ZNOVU PROVÉST SPÁROVÁNÍ, POSTUPUJTE TAKTO:

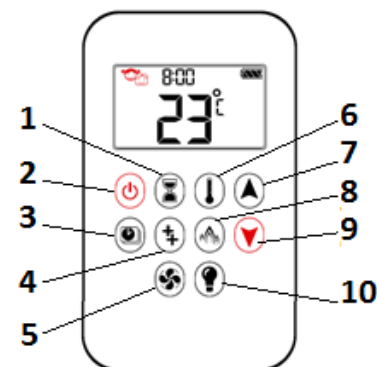
- KAMNA MUSÍ BÝT ZAPOJENÁ DO ELEKTRINY A V OVLADAČI MUSÍ BÝT FUNKČNÍ BATERIE.
- NA ELEKTRONICE ZMÁČKNĚTE A PODRŽTE CCA 5 VTEŘIN TLAČÍTKO RESET (str. 36) A SOUČASNĚ ZMÁČKNĚTE A PODRŽTE NA DÁLKOVÉM OVLADAČI TLAČÍTKO Č. 9. NA DISPLEJI SE ZOBRAZÍ COM.
- TLAČÍTKA UVOLNĚTE, JAKMILE SE OZVE DLOUHÉ PÍPNUTÍ, JEDNÁ SE O OZNAMENÍ SPÁROVÁNÍ. POKUD PROCES PROBĚHL KOREKTNĚ, NA DÁLKOVÉM OVLADAČI SE ZOBRAZÍ ČAS A TEPLOTA.



Pozor, dálkový ovladač citlivě snímá teplotu prostoru, kde je umístěn, proto neodkládejte ovladač ke zdrojům tepla nebo na příliš chladná místa (např. parapet okna, jiné zdroje tepla)!

Další doporučení:

- Vyměňte obě baterie v ovladači vždy před novou topnou sezónou. Nové a staré nebo různé značky baterií nemusejí společně správně pracovat, proto může dojít až k poškození ovladače;
- Informace o stavu komunikace mezi ovladačem a přijímačem probíhají každých 10 s během prvních 2 minut, poté každých 4 až 6 minut do 1 hodiny. Dotknutím se jakéhokoliv tlačítka ovladače dochází k okamžité synchronizaci. Kovové překážky a předměty umístěné mezi přijímačem a ovladačem mohou značně snížit kvalitu vzájemné komunikace.
- Nastavení ovladače na jedno nebo dvoutlačítkové ovládání zapalování (tovární nastavení je na 2):



Obr. 5 Vysvětlivky k dálkovému ovladači

Po vložení baterií do ovladače ihned zmáčkněte a podržte tlačítko 2 po dobu cca 10 vteřin. Na displeji se rozblíkají čísla 1 nebo 2. Šipkami provedte výběr. Potvrzení výběru proběhne automaticky nebo zmáčknutím tlačítka 2.

Nastavení displeje zobrazování teploty ve °C nebo °F

Současně stiskněte tlačítka 1 a 2 a podržte cca 5 vteřin. Na displeji se zobrazí teplota a značka °F nebo °C. Opětovným zmáčknutím a přidržením obou tlačítek změníte nastavení na požadovanou stupnici. Upozornění: výběrem °F se automaticky nastaví režim 12H, nastavením °C je zvolen 24 hodinový režim.

Nastavení času

Současně zmáčkněte a přidržte tlačítka šipek 7 a 9 až se rozblíká číslo v horním řádku displeje (obr. 4), které označuje den v týdnu: 1=pondělí, 2=úterý, 3=středa, 4=čtvrtek, 5=pátek, 6=sobota a 7=neděle. Přidržením tlačítka šipky posunete na vybraný den. Znovu stlačte a přidržte obě šipky 7 a 9 najednou a nyní se rozblíká pozice hodiny. Přidržením tlačítka šipky volíme aktuální hodinu. Dalším stisknutím obou tlačítek bliká hodnota pro nastavení minut. Přidržením tlačítka šipky posunete na vybraný čas. Pro potvrzení nastavení znovu současně zmáčkněte obě tlačítka 7 a 9 nebo vyčkejte.


Informace pro uživatele


Dětská pojistka (symbol  dle obr. 4 na str. 6)

Pro aktivaci pojistky současně zmáčkněte a cca 5 vteřin podržte tlačítka **2** a **9**. Tím je ovladač vypnutý, což ukazuje symbol dětí v levém rohu displeje. Pro znovuoživení plné funkčnosti ovladače opětovně na 5 vteřin společně zmáčkněte stejná tlačítka **2** a **9** a symbol dětí z displeje zmizí.

NASTARTOVÁNÍ KRBOVÝCH KAMEN

Automatický provoz kamen

Hlavní vypínač naleznete v ovládací skříňce (viz detail 1 na str. 35). Přepněte jej do polohy **I** (ON-zapnuto). Nyní zmáčkněte a přidržte tlačítka **2** na dálkovém ovladači (obr. 5 str. 6) tak dlouho, dokud dvě krátká cinknutí a blikající symbol na displeji  neoznámí, že započala startovací sekvence. Tlačítka uvolněte. Kamna startují automaticky.

Pokud vidíte symbol  je start úspěšný a uvidíte hořet plamínek na zapalovacím hořáčku uvnitř kamen. Automatika následně pouští plyn do hlavního hořáku a nastartuje kamna vždy do plného výkonu. Nyní je celý provoz krbových kamen řízený dálkovým ovladačem.

Důležitá informace k ekonomice provozu:

Zapalovací hořáček hoří pouze při provozu hlavního hořáku. Jakmile kamna dostanou pokyn od dálkového ovladače (termostatu), že požadovaná teplota prostoru byla dosažena, pilotní plamínek a hlavní hořák zhasnou. K opětovnému startu pilotního hořáčku a celých kamen dochází automaticky pokynem z dálkového ovladače (viz Vaše zvolené nastavení dle pokynů níže). Pokud start a zapálení hlavního hořáku proběhlo úspěšně, nyní stlačením a podržením tlačítka **7** na ovladači, plamen hořáku zvyšujete, nebo stlačením tlačítka **9** snižujete.



V případě, že k zapálení zapalovacího hořáku a tím i hlavního hořáku nedojde, vyčkejte 1 minutu na další pokus. Po třech nepovedených pokusech o start proveďte manuální vypnutí kamen takto:

- **Hlavní vypínač přepněte do polohy „0“ a uzavřete přívod plynu do spotřebiče;**
- **Volejte odborný servis.**

Manuální a okamžitá volba výšky plamene


Dvojklikem na tlačítka **7** lze zvolit vysoký plamen - displej ovladače zobrazuje písmena **HI**.

Dvojklikem na tlačítka **9** lze zvolit nízký plamen - displej ovladače zobrazuje písmena **LO**.

Vypnutí krbových kamen

Pokud chcete kamna kdykoliv vypnout, zmáčkněte tlačítka **2**.

Další funkce ovladače

Nastavení odpočítání provozu (symbol „časovač“  viz obr. 4 str. 6)

Na dálkovém ovladači zmáčkněte a přidržte tlačítka **1** (obr. 5 str. 6). Jakmile se symbol „časovač“ zobrazí a na displeji se rozblíká čas, šipkami **7** a **9** zvolíte a nastavíte hodiny provozu. Tlačítkem **1** potvrdíte nastavení a tím se rozblíká pozice pro minuty. Šipkami **7** a **9** vyberete a nastavíte minuty a potvrdíte stiskem tlačítka **1**. Pokud chcete odpočítávaný provoz okamžitě vypnout, zmáčkněte a přidržte tlačítka **1**, symbol „časovač“ z displeje zmizí.

Upozornění: Maximální čas pro nastavení odpočtu je 9 hodin a 50 minut. Pokud uplyne čas nastaveného odpočtu, plamen hlavního hořáku zhasne a kamna se vypnou.

Termostatický režim krbových kamen (symbol  „Termostatický režim“ viz obr. 4)

Zmáčkněte a podržte symbol teploměru **6** (obr. 5). Jakmile se symbol na displeji rozblíká, šipkami **7** a **9** nastavte Vámi preferovanou teplotu okolního prostředí. Následně volbu potvrdíte stlačením symbolu teploměru **6** nebo vyčkejte. Teplota v místnosti se měří senzorem na dálkovém ovladači a porovnává s Vámi nastavenou teplotou. Výška plamene hořáku se pak automaticky nastaví tak, aby bylo docíleno Vámi nastavené a požadované teploty prostoru. Volbu zrušíte stlačením a podržením tohoto tlačítka **6** (symbol z displeje zmizí).

Informace pro uživatele



Nastavení týdenního režimu (viz obr. 4 symbol „Nastavení režimů“)

Zmáčkněte a podržte tlačítko **3**, až se na displeji zobrazí blikající hodiny, ON a teplota. Tato teplota nelze upravit, protože již byla nastavena v termostatickém módu (viz str. 7 „**Termostatický režim**“). Dalším zmáčknutím tlačítka **3** se zobrazí symbol OFF. Šipkami nastavte vypínací teplotu. Opětovným zmáčknutím tlačítka **3** se v horním řádku displeje objeví volba nastavení této teploty pro celý týden – symbol **ALL**. Pokud vybrané teploty chcete použít jen o víkend, dalším kliknutím na šipku **9** zvolte **SA:SU** - zvolené teploty platné pro víkend. Dalším klikem na šipku **9** můžete zvolit jednotlivé dny v týdnu, např. **-1- pondělí** (kliknutí na šipku **9** volíte **-2- úterý**, opětovné kliknutí na šipku **9** volíte **-3- středa**, **-4- čtvrtek**, **-5- pátek**, **-6- sobota** a **-7- neděle**). Vybranou volbu potvrďte stiskem tlačítka **3**. Na displeji se zobrazí symbol „Nastavení režimů“ 1 s indexem **ON** (viz obr. 4), což je symbol PROGRAMU 1. Současně bliká symbol nastavení času - hodiny. Šipkami **7** a **9** nastavíte požadovaný čas – hodinu nastartování kamen. Stlačením tlačítka **3**, se rozblikají minuty – šipkami **7** a **9** nastavte minuty. Potvrďte stlačením tlačítka **3**. Na displeji se zobrazí symbol „Nastavení režimů“ 1 **OFF**, kde nastavíte čas (hodiny a minuty), pro vypnutí kamen v režimu programu 1, stejným postupem. Dalším kliknutím na tlačítko **3** vstoupíte do nastavení pro PROGRAM 2 s indexem **ON**, kde postupujte stejným způsobem jako pro nastavení programu 1.

ECO MÓD tlačítko (viz obr. 4 symbol „Úsporný režim“)

Volbou tohoto režimu moduluje výška plamene mezi vysokým a nízkým. Pokud je pokojová teplota nižší než nastavená teplota na ovladači, výška plamene zůstane delší dobu na vysoké úrovni. Pokud je pokojová teplota vyšší než nastavená na ovladači, výška plamene zůstane na delší dobu nižší. Jeden cyklus trvá cca. 20 min. Tento mód zvolíte stisknutím a přidržením tlačítka **8** na ovladači. Na displeji se v pravém dolním rohu zobrazí symbol „Úsporný režim“. Vypnout režim ECO můžete opětovným dlouhým stiskem tlačítka **8** a následně symbol z displeje zmizí.

MIMOŘÁDNÁ VÝBAVA PRO URČITÉ TYPY KRBOVÝCH KAMEN

Provoz ventilátoru ohřátého vzduchu (viz obr. 4 symbol „Ventilátor“)

Ventilátor pro cirkulaci ohřátého vzduchu má 4 rychlosti. Pod symbolem ventilátoru se nacházejí obdélníčky, přičemž 1 symbol značí nejnižší rychlost. Volbu rychlosti provedte dlouhým stisknutím tlačítka **5** na ovladači. Až se na displeji zobrazí blikající symbol ventilátoru, můžete pomocí šipek **7** a **9** upravit Vámi požadovanou rychlost ventilátoru. Volbu potvrdíte stiskem tlačítka **5** na ovladači nebo vyčkáte, až blikání ustane.

Pomocná funkce hořáku (viz obr. 4 symbol „Pomocné funkce“)

Volba způsobí, že dalším novým zapálením zapalovacího hořáčku se hlavní hořák nastaví do posledního provozního režimu. Chcete-li funkci hořáku zapnout, stiskněte a přidržte tlačítko **4**. Na displeji se tento symbol „pomocné funkce“ zobrazí s informací ON (zapnuto). Pro vypnutí této funkce hořáku stiskněte a přidržte tlačítko **4**. Zobrazí se informace OFF (vypnuto) a symbol z displeje zmizí.

Vypnutí krbových kamen

Krátkodobé vypnutí:

Pomocí dálkového ovládání a stlačení symbolu vypnuto - tlačítko **2** na obr. 5 str. 6.

Dlouhodobé:

- pomocí dálkového ovladače provedte vypnutí tlačítkem **2** (stejně s krátkodobým vypnutím);
- zavřete ventil přívodu plynu do kamen;
- Hlavní vypínač přepněte do polohy 0 = vypnuto (naleznete jej v ovládací skříňce viz detail 1 na str. 32).

Po odstavení kamen z provozu je nebude možné ihned zapálit (dojde k blokaci). Je nezbytné dodržet interval cca 1 minuty před dalším pokusem.

Údržba a čištění

Při pravidelném úklidu místnosti setřete prach i z krbových kamen. Zabráníte tak cirkulaci a usazování prachu v obytných prostorách. Přístupný povrch kamen udržujeme běžnými čisticími prostředky. Tyto operace provádějte vždy při vypnutých a vychladlých kamnech.

Informace pro uživatele

Pomoc při odstraňování poruchy

Dříve než kontaktujete servisního pracovníka nebo zákaznický servis, překontrolujte, prosím, dle následujících kroků, zda nemůžete závadu odstranit sami.

Tabulka 1A

Popis závady	Možná příčina	Řešení
Kamna (zapalovací hořák) není možno zapálit	Plynový ventil před zařízením je uzavřen	Otevřít plynový ventil
	Vzduch v plynové armatuře (po delším přerušení provozu nebo při nově zapojeném zařízení)	Opakovat pokus o zapálení (viz postup na str. 7)
Krbová kamna během provozu praskají, šelestí	Jedná se o zcela běžné zvuky, ke kterým dochází během zahřívání nebo chladnutí ocelových součástí pláště krbových kamen	V případě pochybností volejte servisního technika
Krbová kamna během provozu zhasínají i se zapalovacím plamenem	Teplota v prostoru snímaná termostatem dálkového ovládání dosáhla nastavené hodnoty	Vyčkat do poklesu teploty v prostoru, provoz se obnoví automaticky bez zásahu
Nefunkční dálkové ovládání	Vybité baterie	Zkontrolujte stav baterií v dálkovém ovladači, případně je vyměňte
	Velká vzdálenost od krbových kamen	Přiblížte dálkové ovládání blíže panelu ovládání

Na následující straně jsou přehledné informace k chybovým hlášením zobrazeným na displeji ovladače.

Důležitá upozornění údržbě a servisu

- Za běžného provozu, vlivem přísávaného vzduchu pro spalování z vnějšího prostředí, se na průhledovém okně usazují drobné částičky prachu a nečistot. Tento jev je velmi zřetelný v případě, kdy jsou krbová kamna během noci vypnutá, ochladí se, a následujícího dne se znovu zapálí. Přerušovaným provozem dochází ke krátkodobé kondenzaci vzdušné vlhkosti a tím ke vzniku bílého povlaku na vnitřní straně průhledového okna. Je nutné pravidelně, alespoň 1 x za rok, tento povlak odstraňovat.
ČIŠTĚNÍ SKLA Z VNITŘNÍ STRANY SMÍ PROVÁDĚT VÝHRADNĚ SERVISNÍ FIRMA S OSVĚDČENÍM OD VÝROBCE.
- Pravidelnou kontrolou plynových krbových kamen odborným servisem s platným osvědčením od výrobce docílíte bezpečného a ekonomického provozu. Z těchto důvodů doporučujeme každoroční preventivní kontrolu, před začátkem topné sezóny, zaměřenou na:
 - správnou funkci a těsnost všech dílů vedoucích plyn;
 - těsnost a celistvost odtahu spalin;
 - kontrolu nastavení a správné funkce zabezpečovacích prvků krbových kamen;
 - čištění průhledového okna.
- Při preventivních servisních prohlídkách a případných opravách je bezvýhradně nutné používat pouze originální náhradní díly.
- **Jakékoliv neodborné zásahy či změny na všech částech spotřebiče jsou zakázané a mají za následek ztrátu záruky výrobce. Za případné škody způsobené provozem takového spotřebiče výrobce nenese odpovědnost.**
- **Pečlivě si přečtěte tento návod k obsluze a dodržujte v něm obsažená doporučení a rady. Reklamáce, při kterých se prokáže chyba ze strany uživatele (chybná obsluha nebo uživatel neprovedl některý z uvedených kroků dle tabulky 1 str. 9 „Pomoc při odstraňování poruchy“) bude zákaznický servis zpoplatněn.**

Informace pro uživatele

Přehled chybových hlášení na displeji ovladače:

Dříve než kontaktujete servisního pracovníka nebo zákaznický servis, překontrolujte, prosím, zda nemůžete závadu odstranit sami.


Tabulka 1B

Chybové hlášení	Zobrazení na displeji	Doba zobrazení chyby	Důvod chyby	Možná příčina
F04	F04	4 vteřiny	Není plamen na zapalovacím hořáčku.	Přerušený přívod plynu.
			Poznámka: po 3 chybných pokusech zapalování se zobrazí F06	Zavzdušněné potrubí zapalovačku.
				Zapalovaček při startu nejiskří
				Chyba připojení kabelů přerušovače na termočlátku.
F06	F06	4 vteřiny	3 x chyba při zapalování během 5 minut.	Přerušený přívod plynu.
			Plamen není přítomný na zapalovačku.	Zavzdušněné potrubí zapalovačku.
				Zapalovaček při startu nejiskří
				Chyba připojení kabelů přerušovače na termočlátku.
F09	F09	4 vteřiny	Plamen není přítomný.	Přerušený přívod plynu.
			Chyba elektronické detekce plamene.	Tlačítko 9 na dálkovém ovladači (obr. 5 str. 5) nebylo zmáčknuté po dobu párování.
				Dálkové ovládání a elektronika krbu nejsou synchronizované.
F40	Symbol baterií	Trvale	Vybité baterie v dálkovém ovladači	Výměna baterií v dálkovém ovládání.
F46	F46	4 vteřiny	Plamen není přítomný.	Žádná nebo špatná komunikace mezi dálkovým ovládáním a Přijímačem.
			Chyba elektronické detekce plamene.	Přerušený přívod el. energie do přijímače.

Informace pro instalující firmu

-  Instalace plynových krbových kamen musí být provedena pouze odbornou firmou s příslušnými platnými oprávněními. Uvedení do provozu a případné opravy mohou provádět výhradně firmy pověřené výrobcem (viz dodaný Seznam servisních firem nebo na www.karma-as.cz).

Pokyny pro instalaci

- Krbová kamna smí být připojena výhradně na výrobcem dodávanou spalínovou cestu. Délky a způsob odkouření musí být provedeny a řídit se výhradně informacemi dle tab. 2 str. 14 a také obr. 9 na str. 17.
- Na přívod plynu ke kamnům musí být platná **revize plynu**.
- Dodatečné stavební úpravy, které mohou ovlivnit maximální dovolenou délku odkouření, jsou zakázány.
- Pro připojení krbových kamen k rozvodné síti plynu je nutno dodržet všechny aktuálně platné normy (viz orientační seznam níže).
- Před instalací je nutné překontrolovat, zda druh a tlak plynu v rozvodu odpovídá nastavení plynových krbových kamen dle přístrojového štítku.
- Instalace v místnostech je zakázána tam, kde hrozí nebezpečí výbuchu nebo výbušné prostředí.
- Je třeba dodržet bezpečné vzdálenosti od tohoto zařízení, a to minimálně dle ČSN 06 1008, pokud v tomto návodu není uvedeno jinak.
- Aby mohla být snížena vzdálenost od hořlavých materiálů, je nezbytné dodatečně instalovat nehořlavý ochranný štít.
- Ujistěte se, že na povrchu hořlavých látek za tímto ochranným štítem není teplota větší než 80°C.
- Hořlavé předměty, které se nacházejí v oblasti záření tepla před krbovými kamny, musejí být v minimální vzdálenosti 800 mm.
- Kryt a obložení krbových kamen, včetně dílů v oblasti průhledového okna, vnímáme dle zkušební normy jako funkční plochy a proto je nebezpečné se jich dotýkat, může dojít k popálení.
- Termostat sloužící ke snímání teploty v místnosti je umístěn v dálkovém ovládní. V případě špatné cirkulace vzduchu v místnosti, je třeba termostat – dálkové ovládní přesunout na jiné místo, kde bude lépe snímat teplotu prostředí.
-  **DŮLEŽITÉ UPOZORNĚNÍ:**

KRABÍČKA ELEKTROINSTALACE SMÍ BÝT VZDÁLENÁ OD TĚLESA KRBOVÝCH KAMEN MAX. DO 800 mm. LIMITUJÍCÍ JE DÉLKA TERMOČLÁNKU A PŘÍVODNÍHO PLYNOVÉHO POTRUBÍ K HOŘÁKU.

Umístění a instalace musí být v souladu s normami

- Pro plynové rozvody ČSN EN 1775 – ed. 2, TPG 704 01.
- ČSN EN 1856-1 (734240) Komíny - Požadavky na kovové komíny - Část 1: Systémové komíny
- Pro instalaci dle ČSN 73 4201 – ed. 2, ČSN 06 1008 (Požární bezpečnost tepelných zařízení),
- Požární klasifikace stavebních výrobků a konstrukcí staveb ČSN EN 13501-1+A1,
- Elektrické instalace nízkého napětí ČSN 33 2000 – ed. 2.

Důležité upozornění.

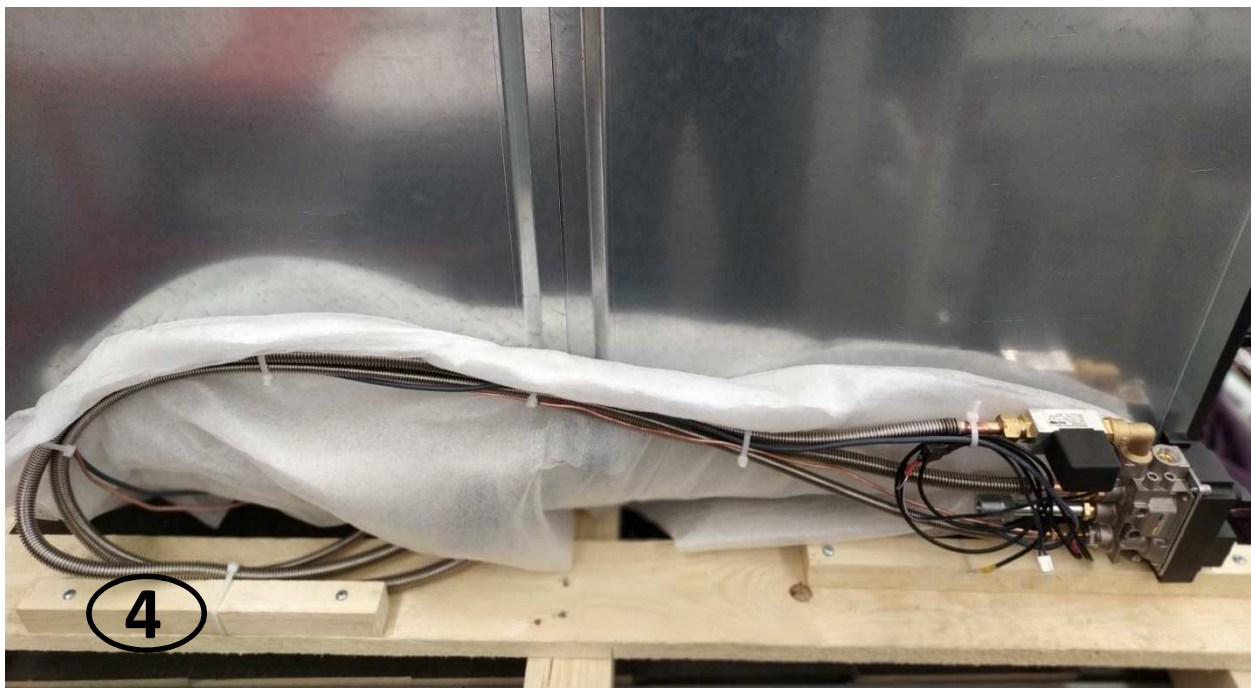
Výčet zde uvedených norem je aktuální k datu tisku tohoto návodu a nemusí být úplný. Výrobce za kompletnost neručí. Povinností všech odborníků je řídit se a dodržovat veškeré a aktuálně platné předpisy a normy.

Připojení plynu

- Před plynový spotřebič musí být instalován uzávěr v téže místnosti jako spotřebič.
- Nejdelší vzdálenost mezi uzávěrem a spotřebičem je 0,8 m.
- Za uzávěrem musí být šroubení.
- Plynovod nesmí být použitý jako nosná konstrukce.

Rozbalení krbových kamen z přepravního obalu

Upozorňujeme, že k zadní stěně krbových kamen a k přepravní paletě (obr. 6 A) je přichycený plynový ventil s potrubím, solenoidovým ventilem a propojovacími kabely. Na níže uvedeném obrázku č. 6 B jsou fixační vruty, které je nutné demontovat před vlastním sejmutím kamen z dřevěné palety.



Obr. 6 A – zadní stěna krbových kamen na dřevěné paletě

Postup demontáže plynového ventilu:

- Demontujte šroub 1;
- Následně uvolněte 2 vruty č. 2 držící špalík k paletě;
- Poslední vrut č. 3 je přístupný po uvolnění špalíku a zajišťuje plynový ventil;
- Uvolněte plastovou stahovací pásku 4 jistící svazek kabelů a přívodní plynovou trubku k paletě.

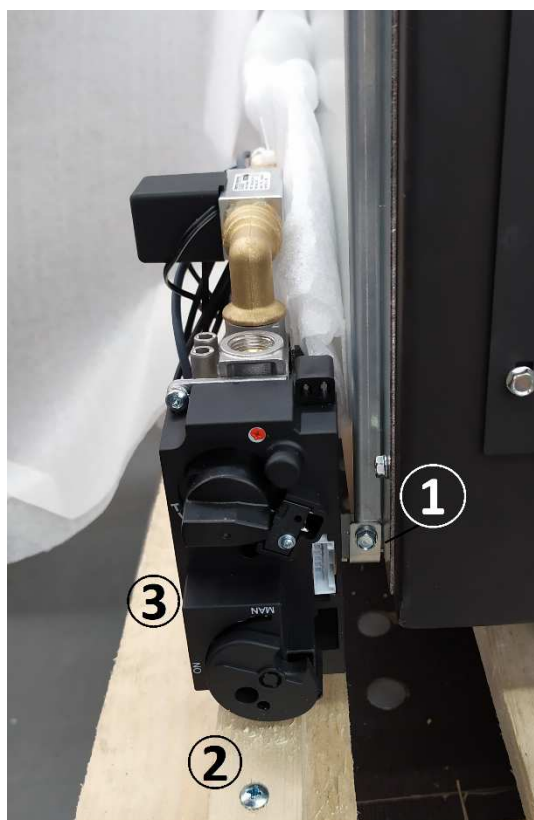
DŮRAZNÉ UPOZORNĚNÍ

Při další manipulaci s krbovými kamny je nutné zabránit poškození flexi potrubí a plynového ventilu.

ZABRAŇTE JAKÉMKOLIV ZNEČIŠTĚNÍ, MŮŽE POŠKODIT JEMNOU MECHANIKU PLYNOVÉHO VENTILU.

Pokud je již instalována ovládací skříň, potom plynový ventil umístěte dle obr. 22 na str. 35.

Následné odstraňování závad způsobených hrubým zacházením a nedodržením těchto důležitých upozornění, budou účtovány na vrub instalující firmě.



Obr. 6 B – přepravní uchycení plynového ventilu

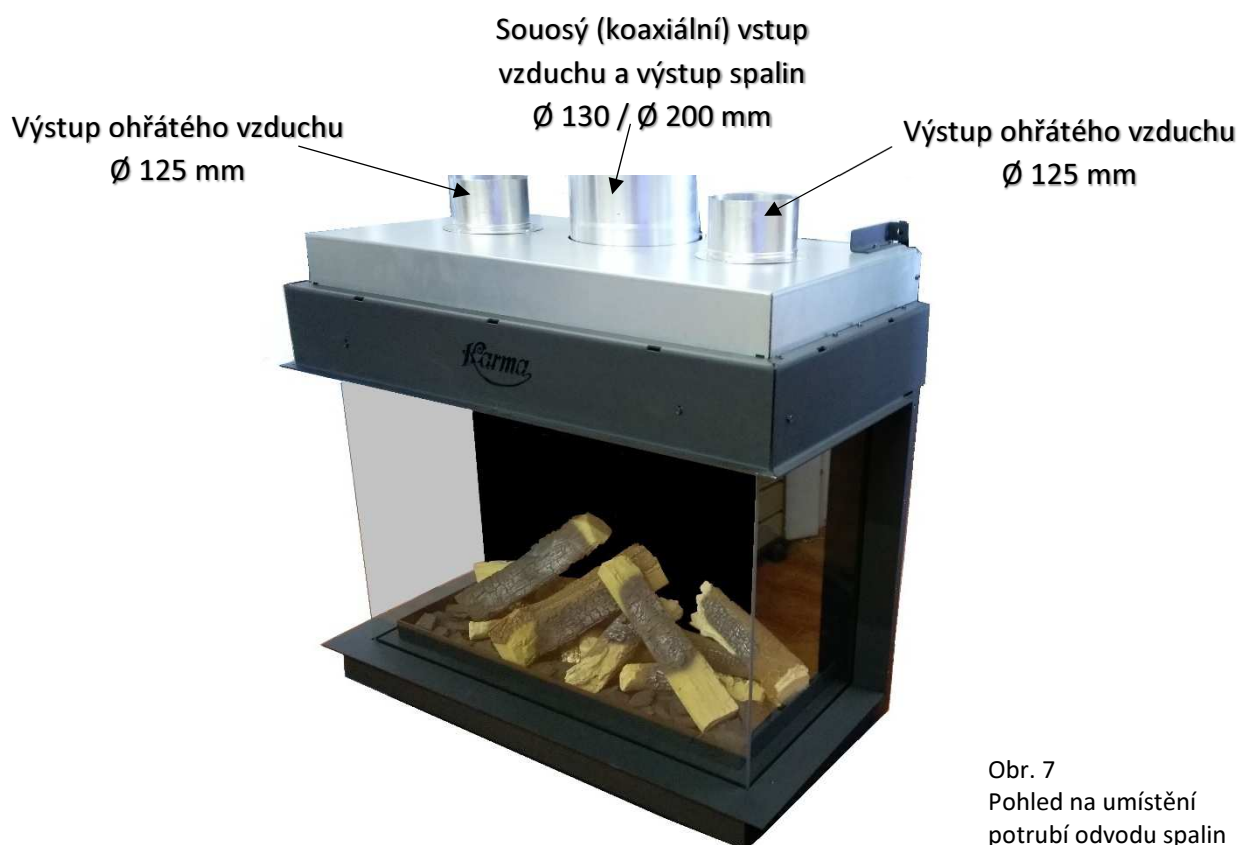
Informace pro instalující firmu

Montáž odkouření

Plynová krbová kamna Noblesse jsou konstruována jako spotřebič kategorie „C“, tedy s uzavřeným oběhem spalovacího vzduchu a spalin. Pro řešení odvodu spalin a přívod spalovacího vzduchu je nezbytné použít originální potrubí výrobce (viz strana 14).

⚠ Použití jiného než originálního vzducho spalinového systému je zakázáno a znamená zánik záruk výrobce.

K rozvodu ohřátého vzduchu je možné použít pevné nebo flexibilní AL potrubí. Je nutné vzít na zřetel, že výstupní teplota ohřátého vzduchu může být až 280°C.



POKUD SI NEJSTE JISTÍ VYBRANOU APLIKACÍ, URČITĚ KONTAKTUJTE VÝROBCE!

⚠ V případě nedodržení zde uvedených aplikací a instrukcí, výrobce neručí za škody způsobené provozem krbových kamen a nelze uplatňovat záruky na výrobek či jednotlivé komponenty!

Informace pro instalující firmu

Tabulka jednotlivých disponibilních dílů odkouření pro tento typ krbových kamen:



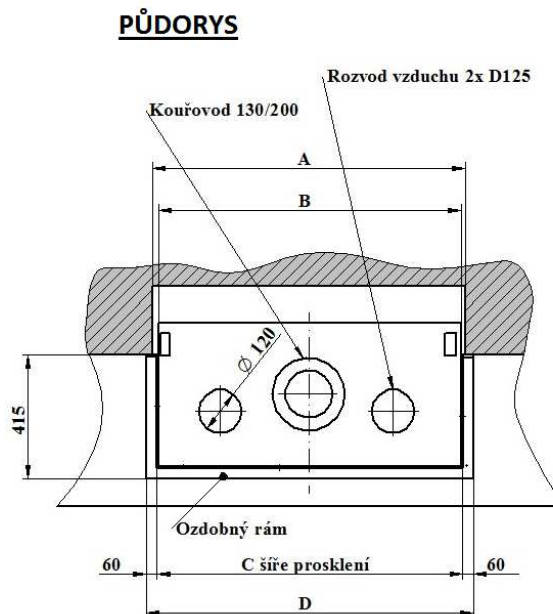
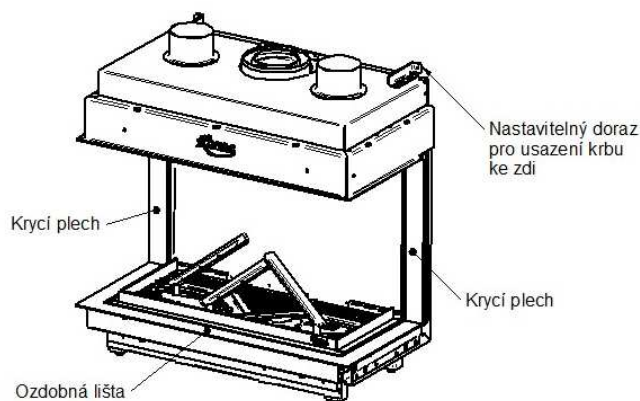
UPOZORNĚNÍ: ZASUNUTÍM DO HRDLA SE CELKOVÁ DÉLKA KAŽDÉHO DÍLU ZKRACUJE O 50 mm.

Tabulka 2

Trubka		Ø 130/200		
	L (mm)	Kód		
	250	102FN		
	500	105FN		
	1000	110FN		
	2000			
Koleno		90°		
	H (mm)	Kód		
	≈ 200	190FNO		
Koleno		45°		
	H (mm)	Kód		
	≈ 110	145FNO		
Střešní koncovka		Ø 130/200		
	H (mm)	Kód		
	275	521NFV		
Fasádní vyústění		Ø 130/200		
	L (mm)	Kód		
	360	521NFH		
	480	555FNH2		

Ustavení vestavných krbových kamen

- Před usazením kamen do finální polohy, osadte na volné pozice chybějící 2 ks výškově nastavitelných nožiček (obr. 3 D pozice 9 na str. 5) do rohů. Z továrny jsou již 2 nožičky osazené.
- Kamna zabudujte tak, aby obezdívka byla vzdálená minimálně 15 mm od zadní stěny plynové krbové vložky (viz obr. 9 na str. 17). Využijte také informace ze str. 16.
- V místech kontaktu krbové vložky s obezdívkou dodržujte dilatační spáru 3 – 5 mm, aby nedošlo k popraskání obezdívky.
- Pro plynová krbová kamna není nutné zajišťovat speciální přívod spalovacího a ohříváného vzduchu. Vzduch je přiváděn samostatným koaxiálním (souosým) potrubím z vnějšího prostředí.
- Pro odvod tepla z prostoru obezdívky doporučujeme vytvořit ventilační průduchy. Vhodné umístění průduchů je v dolní části pod kamny cca 100 mm nad podlahou a v horní části nad kamny pod stropem.
- Připojení ke vzducho-spalinovému systému dodávaným výrobcem je 130/200 mm.
- Při instalaci je třeba počítat s přívodem plynu a el. proudem. Přípojka plynu je umístěna v samostatné krabici a ukončena vnějším závitem 1/2“.



LEGENDA:

- A ... ROZMĚR OTVORU PRO KRB
- B ... ŠÍŘKA KRBU
- C ... ŠÍŘE PROSKLENÍ
- D ... ŠÍŘKA OZDOBNÉHO KRYTU

Obr. 8

- El přívod NENÍ SOUČÁSTÍ DODÁVKY. Je nezbytné jej řešit šňůrou o min. délce 2 m, jednotlivé žíly 3 x 1,5 opatřete dutinkami.
- V případě připojení el. proudu do pevného rozvodu, musí být osazený vypínač s minimální vzdáleností kontaktů alespoň 3 mm.
- Krycí rám se instaluje až po obezdění kamen pouhým nasunutím a přišroubováním 4 ks příchytek. Tím se překryje montážní otvor kamen (viz obr. e) na str. 34).

DOPORUČENÍ:

Pro zlepšení cirkulace a využití tepla doporučujeme instalaci ventilačních otvorů, jak při podlaze, tak pod stropem.

Základní rozměrové údaje jednotlivých typů krbových kamen Noblesse:

Tabulka 3

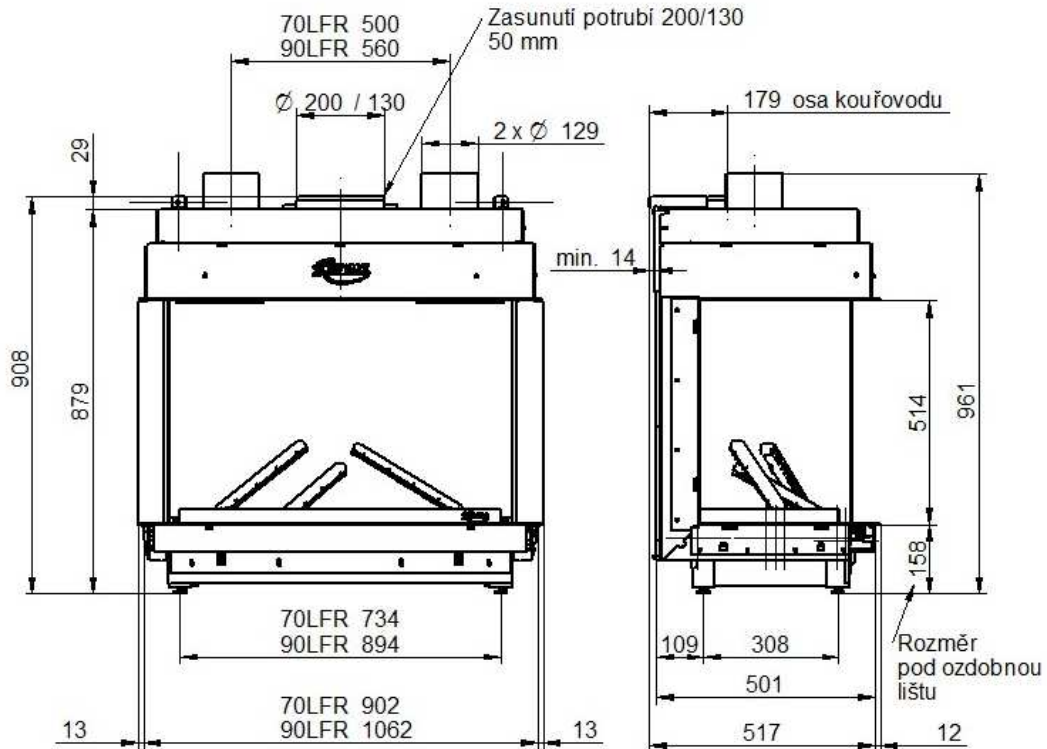
Typ kamen Noblesse	A	B	C	D	Výška	Hloubka	Hmotnost
70	916	892	806	926	800	525	125 kg
90	1076	1052	966	1086			140 kg
120	--	--	--	--			170 kg

(Veškeré rozměry jsou v mm)

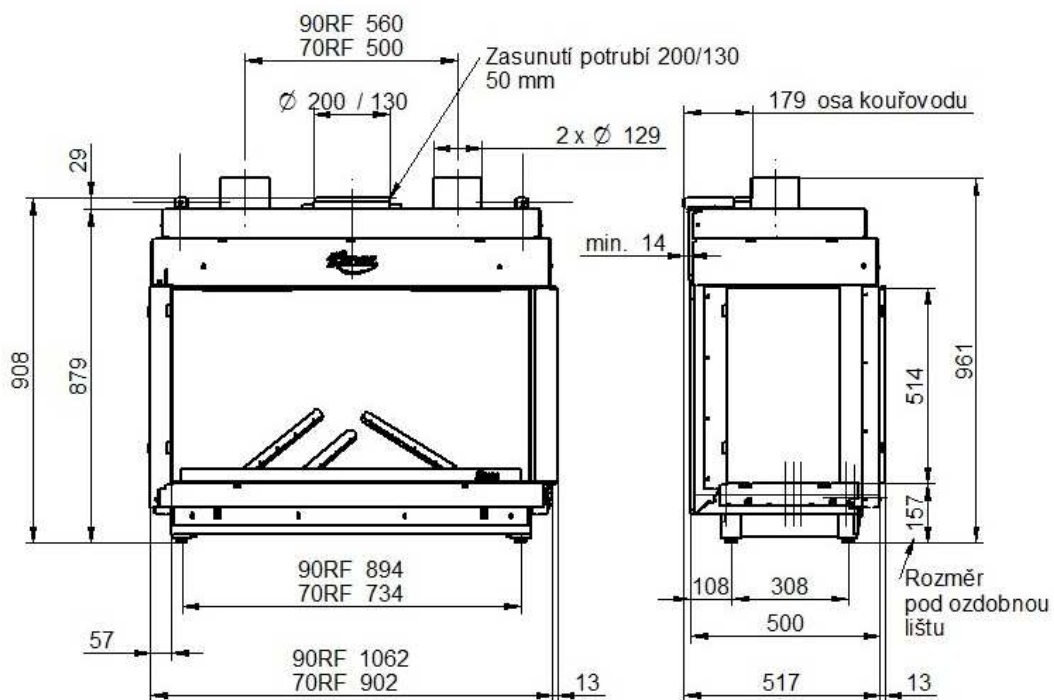
Informace pro instalující firmu

Ilustrační obrázky a doplňující důležité technické informace pro správnou instalaci krbové obezdívky pro krby třístranné LFR a rohové RF a LF:

NOBLESSE 70LFR
NOBLESSE 90LFR



NOBLESSE 70RF (LF)
NOBLESSE 90RF (LF)



Montáž odkouření

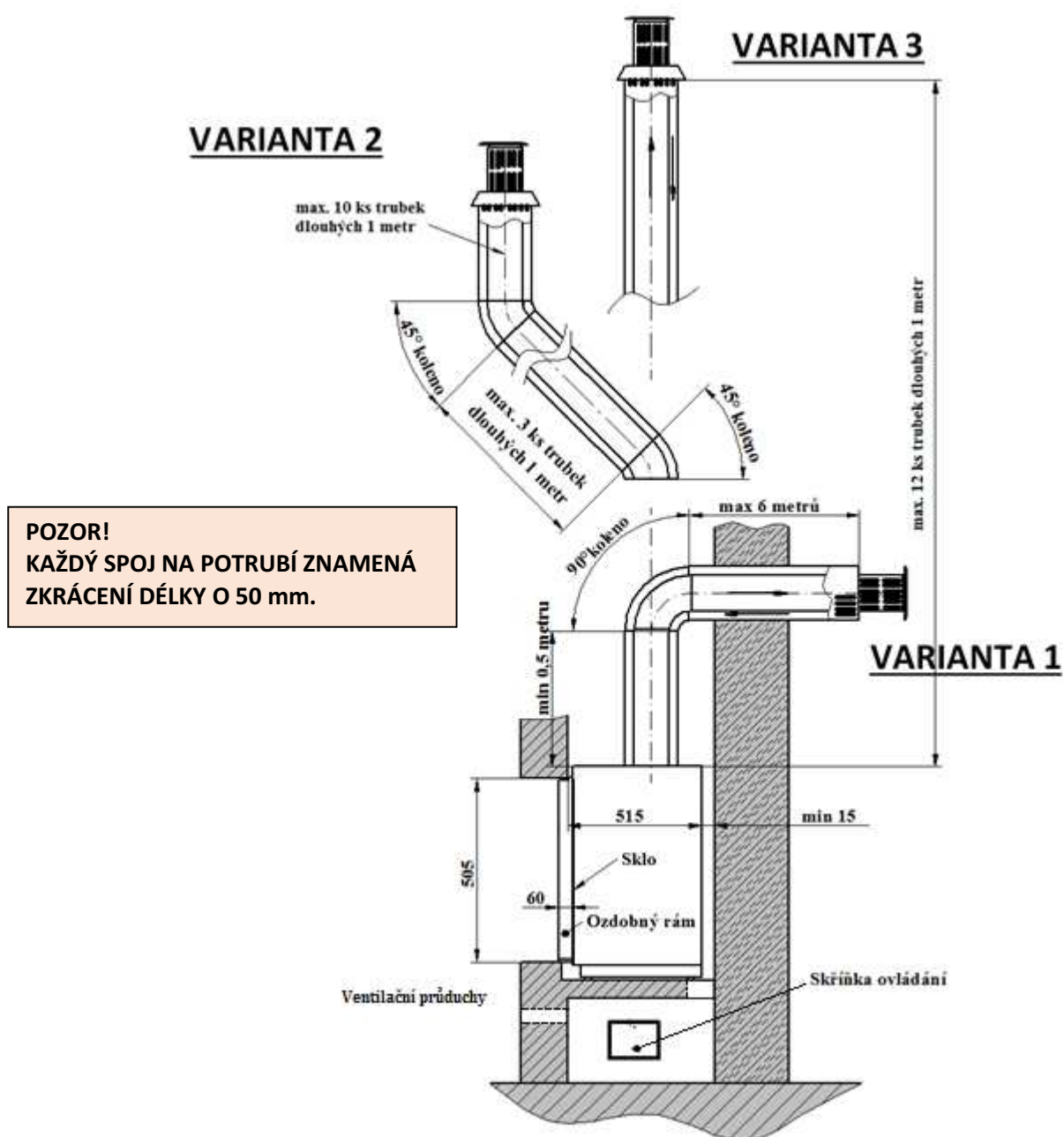
Možnosti ve volbě směrů odkouření jsou na obrázku. Potrubí je nutné bezvýhradně použít originální dodávané výrobcem (viz přehled v tabulce 2 str. 14). Rozměry potrubí jsou \varnothing 130 pro odvod spalin a \varnothing 200 mm pro sání spalovacího vzduchu.

Zde jsou maximální délky a dovolené kombinace potrubí (více v tabulce 4 str. 19):

1. **VARIANTA I:** 1x koleno 90°, max. počet 7 ks trubek dlouhých 1 m.
2. **VARIANTA II A:** 2x koleno 45°, max. počet 10 ks trubek dlouhých 1 m.
3. **VARIANTA II B:** bez kolen, max. počet 12 ks trubek dlouhých 1 m.
4. Společně kombinaci kolen 90° a 45° **NELZE POUŽÍT!**
5. Pro všechny aplikace společně platí **minimální délka potrubí nad přípojovacím hrdlem spotřebiče 0,5 m.**

POKUD SI NEJSTE JISTÍ VYBRANOU APLIKACÍ, URČITĚ KONTAKTUJTE TECHNICKÉ ODDĚLENÍ VÝROBCE!

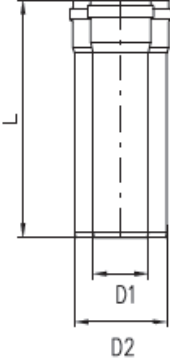
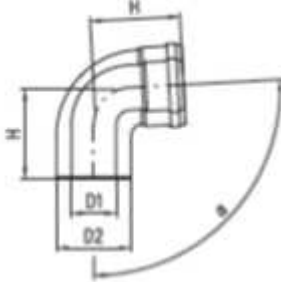
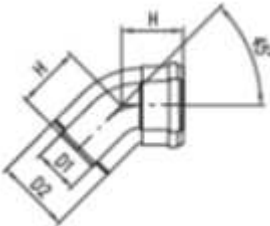
- ⚠ V případě nedodržení zde uvedených aplikací a instrukcí, výrobce neručí za škody způsobené provozem krbových kamen a nelze uplatňovat záruky na výrobek či jednotlivé komponenty!
- ⚠ DOKONČENÁ SPALINOVÁ CESTA MUSÍ BÝT OZNAČENA ŘÁDNĚ VYPLNĚNÝM ŠTÍTKEM DLE ČSN EN 1443



Obr. 9 Ukázka výrobcem povolených instalací odkouření

DŮRAZNÉ UPOZORNĚNÍ!
POKUD TATO TABULKA NEBUDE VYPLNĚNA, ZAŘÍZENÍ SE NESMÍ UVÉST DO
PROVOZU

SOUPISKA POUŽITÉHO ODKOUŘENÍ:

Trubka		Ø 130/200	
	L (mm)	Kusy	
	250		
	500		
	1000		
	2000		
Koleno		90°	
	H (mm)	Kusy	
	≈ 200		
Koleno		45°	
	H (mm)	Kusy	
	≈ 110		
Název firmy, která provedla instalaci odkouření:			
Datum a podpis odpovědné osoby:			

UPOZORNĚNÍ:

FIRMA INSTALUJÍCÍ SPALINOVOU CESTU MUSÍ ŘÁDNĚ VYPLNIT štítek spalinové cesty (vzor v příloze 2). Štítek musí být umístěn viditelně tak, aby případná inspekce mohla správně identifikovat zhotovitele a použitý materiál.

Informace pro servisní firmu



Veškeré operace a zásahy na spotřebiči uvedené v tomto dokumentu smí provádět pouze proškolený servisní technik s platným osvědčením od výrobce.

Pravidelnou kontrolou plynových krbových kamen odborným servisem docílíte bezpečného a ekonomického provozu. Z těchto důvodů doporučujeme pravidelnou preventivní kontrolu funkce a těsnosti všech dílů vedoucích plyn, jakož i odtahu spalin jedenkrát do roka v minimálním rozsahu uvedeném na str. 9 v odstavci „Důležitá upozornění“. Při servisních opravách je nutné používat výhradně originální náhradní díly. Jakékoliv neodborné zásahy či změny na všech částech spotřebiče mají za následek ztrátu záruky výrobce. Za případné škody způsobené provozem takového spotřebiče výrobce nenese žádnou odpovědnost.

Pokud je průhledové okno poškozené nebo vykazuje jakékoliv praskliny, nesmí být plynová krbová kamna uvedena do provozu! Nouzové opravy lepením či jiné neodborné zásahy jsou zakázány! Poškozené průhledové okno musí být vyměněné za nové a spalovací komora tím zcela uzavřena.

Sestavení a oživení krbových kamen

Následující kroky jsou určeny a smí je provádět pouze proškolený servisní technik s platným osvědčením od výrobce.



Stanovení odpovídající clonky a její instalace

Pro správnou funkci kamen a k zajištění parametrů optimálního spalování, je nezbytná montáž clonky.

JE ZAKÁZÁNO SPUSTIT TOPIDLO PŘED INSTALACÍ ODPOVÍDAJÍCÍ NEBO S NEVHODNOU VELIKOSTÍ CLONKY.

Součástí balení každých krbových kamen jsou clonky dle str. 5 obr. 3D. Každá clonka má na sobě vyražené odpovídající číslo. Výběr optimální velikosti závisí na použité variantě 1-3 odkouření, počtu kolen a směru odkouření. Proto je nezbytné zjistit ve skutečnosti použitou variantu odkouření, abyste dle níže uvedené tabulky 4 zvolili optimální velikost clonky. Následně a dle pokynů na str. 23 tuto nainstalovali.

VARIANTA ODKOUŘENÍ 1 - PŘES ZEĎ S 1x90°

Tabulka 4

CELKOVÁ DÉLKA POTRUBÍ (SOUČET SVISLÉ A VODOROVNÉ ČÁSTI BEZ FASÁDNÍHO VYÚSTĚNÍ)		OZNAČENÍ CLONKY
KOLENO 1 x 90°	POUŽITO do 3 ks 1 m TRUBEK	70
	POUŽITO max. 5 ks 1 m TRUBEK	80
	POUŽITO max. do 7 ks 1 m TRUBEK	90

VARIANTA ODKOUŘENÍ 2 - SVISLE S 2x45°

CELKOVÁ DÉLKA POTRUBÍ (SOUČET SVISLÉ A ŠÍKMÉ ČÁSTI BEZ STŘEŠNÍ KONCOVKY)		OZNAČENÍ CLONKY
KOLENO 2 x 45°	POUŽITO max. do 10 ks 1 m TRUBEK	55
	POUŽITO max. do 5 ks 1 m TRUBEK	65

VARIANTA ODKOUŘENÍ 3 - SVISLE BEZ KOLEN

CELKOVÁ DÉLKA POTRUBÍ (BEZ STŘEŠNÍ KONCOVKY)		OZNAČENÍ CLONKY
bez kolena	POUŽITO max. do 12 ks 1 m TRUBEK	55
	POUŽITO max. do 5 ks 1 m TRUBEK	65

Informace pro servisní firmu

Postup sestavení hořáku – vyhrazeno pouze servisním pracovníkům Karma Český Brod a.s.

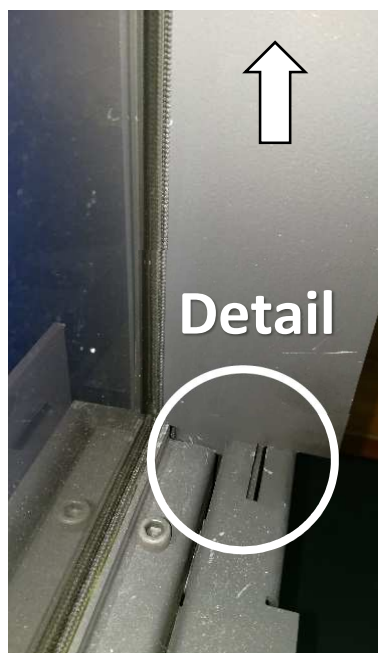
Originální balení krbových kamen je bez instalovaných imitací dřeva a zásypu granulemi vermikulitu. Nyní je nutné sestavit hořák v následujících krocích. Prosíme, určitě dodržte zde uvedený postup v zájmu bezpečného a kvalitního provozu.

1. Demontáž skla

- a) Nejprve vysuňte „U“ krycí lištu (dle obrázku) pohybem ve směru šipek „k sobě“.



- b) Nyní odstraňte obě boční krycí lišty (u typu PRAVO nebo LEVOSTRANNÉHO je pouze 1 ks). Na obrázku je vidět v detailu drážka, ve které je boční lišta zasunutá. Lištu přizvedněte nahoru ve směru šipky a na doraz. Tím se Vám umožní lištu vyklopit a vysunout z drážky. Nyní lze lištu odebrat.



Informace pro servisní firmu

- c) Povolte, ale nevyšroubujte úplně 3x imbusové šrouby v horní hraně (viz obrázek). Stejně imbusové šrouby v dolní hraně (viz obr.), povolte je a zcela odeberte, protože by Vám překážely při vyjmutí skla.



Tento obrázek zobrazuje uvolněnou lištu, kterou je nutné odebrat, aby bylo čelní sklo přístupné.



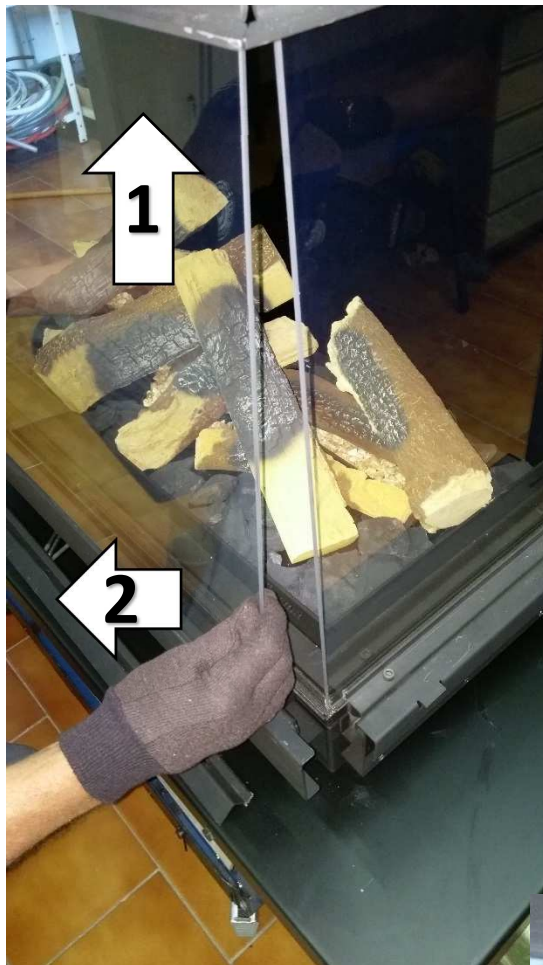
Pro další manipulaci se sklem vždy používejte bavlněné rukavice!

- d) Nyní je nutné sklo posunout o cca 20 – 30 mm vpravo nebo vlevo, aby vznikla mezera (viz šipky na obr.) pro uchopení do prstů.



Informace pro servisní firmu

- e) Na tomto obrázku je vidět způsob uchopení skla. Použijte bavlněné rukavice!
Ve směru šipky č. **1** zatlačte sklo nahoru na úplný doraz a spodní hranu vyklopte ve směru šipky č. **2** k sobě.



Jakmile bude spodní hrana skla mimo ocelový profil, můžete jej pohybem ve směru šipky č. **3** vysunout dolů a odebrat.



Informace pro servisní firmu

2. Dalším krokem je instalace odpovídající clonky (výběr správného rozměru dle tabulky č. 4 na str. 19).

⚠ POZOR NA SPRÁVNÉ STANOVENÍ ROZMĚRU CLONKY S OHLEDEM NA SKUTEČNĚ INSTALOVANÉ ODKOURENÍ! TATO VOLBA ZÁSADNĚ OVLIVŇUJE SPRÁVNÝ A BEZPEČNÝ PROVOZ KRBOVÝCH KAMEN. ŠKODY NA ZAŘÍZENÍ ČI PŘÍPADNĚ ÚJMY NA ZDRAVÍ OSOB ZPŮSOBENÉ NESPRÁVNOU VOLBOU CLONKY JSOU PLNĚ V ODPOVĚDNOSTI SERVISNÍ FIRMY A NEJSOU KRYTY ZÁKONNOU ZÁRUKOU VÝROBCE!

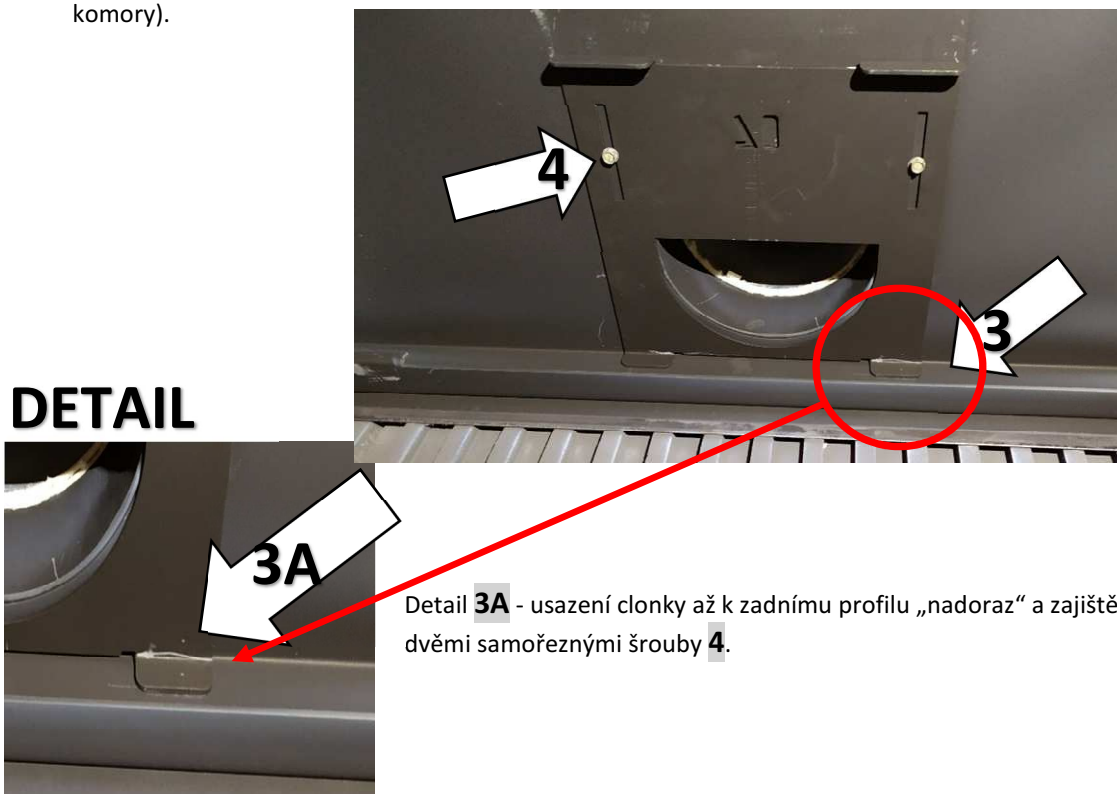
Postup instalace odpovídající clonky:

a) Demontujte krycí plech clonky **1** povolením 2 ks šroubů **2** „na stropě“ uvnitř spalovací komory.



b) Vyberte odpovídající velikost clonky dle tabulky 4 na str. 16. Každá clonka má na sobě vyražené odpovídající číslo a tu instalujte.

Na obrázku šipka **3** ukazuje správnou pozici clonky a její uchycení (pohled směrem „do stropu“ komory).



Detail **3A** - usazení clonky až k zadnímu profilu „nadoraz“ a zajištění dvěma samořeznými šrouby **4**.

c) Nainstalujte zpět krycí plech clonky **1** a zajištěte dvěma samořeznými šrouby **2**.

3. Zасыпání hořáku vermikulitem

Na straně 5 na obr. 3 je vyobrazený zásyp hořáku – vermikulit. Použijte jej (dle obr. 10), k úplnému zaplnění profilu hořáku. **Pozor na čistotu zapalovacího hořáku a elektrody!**



Obr. 10

4. Usazení imitací dřeva

Přehled použitých dílů a jejich očíslování je vidět na obr. 3 na str. 5 (číslování bude totožné s následujícími texty).

a) Imitace č. 1

U tohoto dílu je nutné zajistit správnou orientaci – šipka č. **1** označuje „suk“ a jeho správnou polohu! Šipka č. **2** ukazuje zarážku pro zajištění imitace.

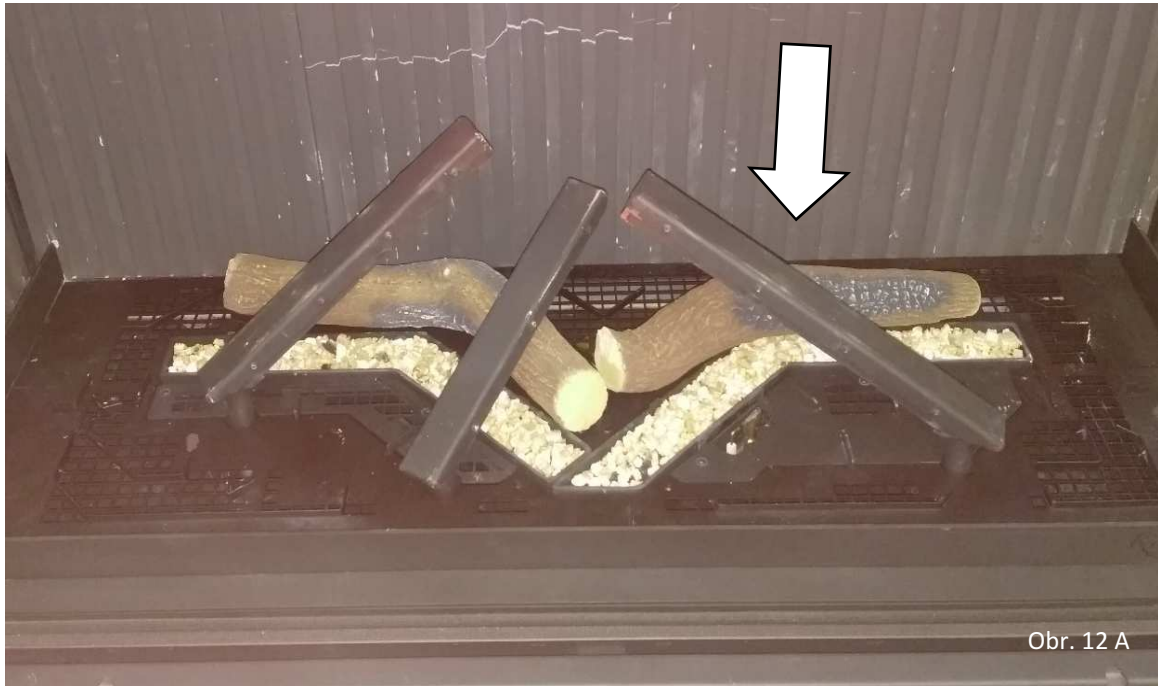


Obr. 11

Informace pro servisní firmu

b) Imitace č. 2

U tohoto dílu je důležité přesné umístění do příslušných dorazů. Šipka ukazuje pozice dorazů, do kterých je nutné uložit tuto imitaci.



Obrázek ukazuje detail jednoho z dorazů imitace č. 2



Informace pro servisní firmu

c) Imitace č. 3

Imitaci uložte tak, aby svým tvarem kopírovala hořák.



Pohled shora na umístění imitace č. 3



Imitace nesmí zakrýt
zapalovací hořák.
Optimální vzdálenost
je cca 10 – 15 mm.



Informace pro servisní firmu

d) Imitace č. 4

Důležité je usadit díl pod nosník. Spodní konec opřete o doraz (viz šipka).



Pravou stranu imitace usadíte do vzdálenosti cca 30 mm od nosníku (viz obr. č. 14 B).



Informace pro servisní firmu

e) Imitace č. 5

Usadte do drážky dorazu širším koncem imitace (viz šipka č. **1** na dolním obrázku 15 A).



Horní okraj imitace uložte cca 10 mm od zadní stěny kamen, viz šipka č. **2**.
Všimněte si pozici imitace – její ohořelá část směřuje dle obrázku.



Informace pro servisní firmu

f) **Imitace č. 6**

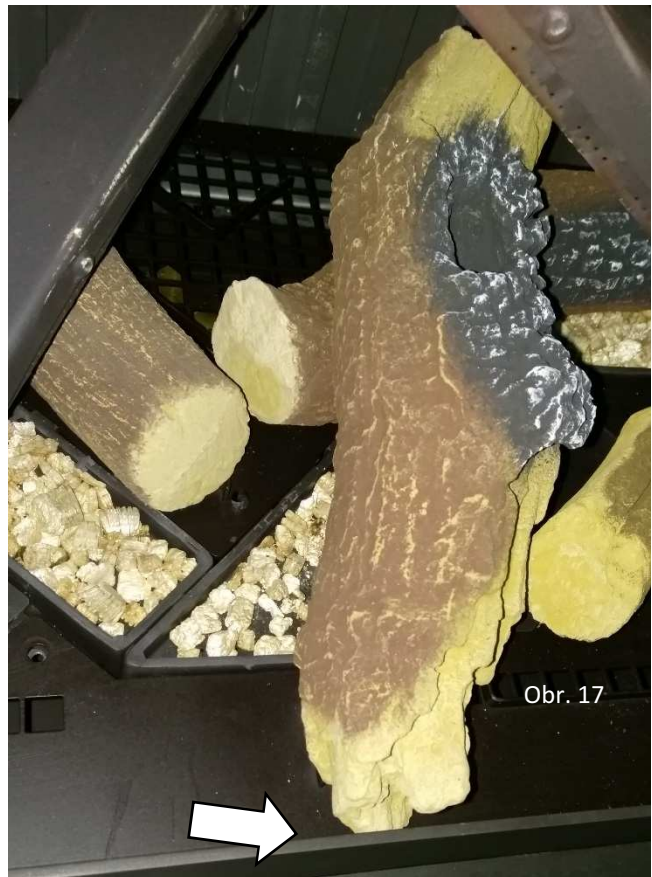
Imitaci usadte pravým okrajem do dorazu zarážky (viz šipka níže na obr. 16 A).



Horní okraj umístěte dle obrázku cca 40 mm od zadní stěny kamen.



- g) **Imitace č. 7**
Tento díl uložte přední stranou k okraji nadoraz a vpravo od zarážky, kterou označuje šipka.



Horní okraj imitace usadíte do vzdálenosti cca 40 mm od nosníku



Šipka ukazuje finální pozici imitace č. 7



Informace pro servisní firmu

h) Imitace č. 8

Pro usazení této imitace použijte ocelový nosník, do kterého přesně zapadne prolis na spodní straně imitace. Šipka ukazuje doraz až k hraně obvodového profilu.



i) Imitace č. 9 a 10

Poslední dva díly dřevěných imitací osadte na zbylé dva ocelové profily.



Nyní proveďte vizuální kontrolu všech osazených dílů, aby jejich pozice odpovídala zobrazení na zde uvedeném vyobrazení dle obr. 19.

Informace pro servisní firmu

j) **Imitace uhlíků – ploché oblázky**

Proveďte uložení/zakrytí všech volných ploch hořáku plochými oblázky. Je důležité celkové pokrytí



Na obrázku 21 je vidět zadní část komory a umístění oblázků.

UPOZORNĚNÍ!

POLOHA A ROZMÍSTĚNÍ PLOCHÝCH OBLÁZKŮ NEMÁ VLIV NA VÝKON, ÚČINNOST ANI EMISNÍ HODNOTY SAMOTNÉHO PROCESU SPALOVÁNÍ. V TOMTO PŘÍPADĚ SE JEDNÁ POUZE O VIZUÁLNÍ VYLEPŠENÍ VZHLEDU SPALOVACÍ KOMORY. PROTO PŘI ROZMÍSTĚNÍ DBEJTE NA DŮKLADNÉM ZAKRYTÍ A POKRYTÍ VŠECH KOVOVÝCH ČÁSTÍ HOŘÁKU TAK, ABY TYTO DÍLY NEBYLO VIDĚT.



Informace pro servisní firmu

5. Kompletace skla – zpětná montáž

- a) Nasadíte sklo do horní drážky úplně nadoraz pod úhlem vyklopení tak, jak vidíte na obrázku.
- b) Při zachování mezery cca 20-30 mm (viz šipky) zasuňte sklo do dolní drážky. Nyní je možné čelní sklo posunout tak, aby nikde nezůstala spára a tím spalovací komoru zcela uzavřít.



- c) Osadte zpět čelní lištu a našroubujte 3x imbusové šrouby.



Nyní

můžete, **zlehka** utáhnou všech šest imbusových šroubů na horní a dolní liště.

Informace pro servisní firmu

- d) Osadte boční krycí lištu.



- e) Krycí „U“ lišta je posledním dílem při zpětné montáži čelního skla



Čištění průhledového okna

Jelikož vzduch potřebný ke spalování obsahuje drobné částičky prachu a nečistot, tyto se mohou usazovat na průhledovém okně. Tento jev je velmi zřetelný v případě, kdy jsou krbová kamna během noci vypnutá, ochladí se a následujícího dne se znovu zapálí. Přerušovaným provozem dochází ke krátkodobé kondenzaci a vzniku bílého povlaku na vnitřní straně průhledového okna, který je třeba pravidelně, alespoň 1 x za rok, odstraňovat. K tomu je vhodné použít čisticí prostředky na nerezové nebo sklokeramické materiály. Tuto operaci svěřte odbornému servisu v rámci každoroční povinné prohlídky plynového spotřebiče.

Demontáž okna krbových kamen

Pro demontáž postupujte dle pokynů na stranách 20 – 22, body a) - e). Zpětnou montáží skla se zabývají pokyny na stránkách 33 – 34. Prosíme, dodržujte zde uvedené pokyny v zájmu bezpečného a kvalitního provozu.



Nastavení plynu

- Plynová krbová kamna jsou nastavena na optimální parametry již přímo ve výrobním závodě. Další úpravy, regulace tlaku plynu či jakékoliv zásahy do plynové armatury jsou zakázané!
- Před uvedením do provozu musí servisní technik přikontrolovat údaje na přístrojovém štítku zařízení, zda odpovídají místní plynové přípojce (druh plynu, přetlak plynu). Pokud údaje na štítku nesouhlasí s podmínkami v místě instalace, nesmí být zařízení spuštěné do provozu.

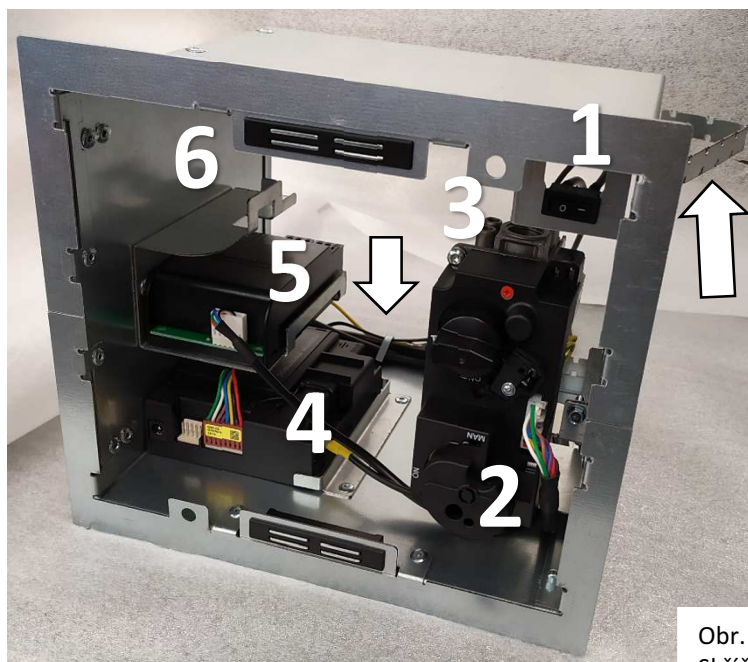


Pokyny pro připojení

- Krbová kamna smí být provozovaná výhradně na zemní plyn (G20). V exportním provedení je možné použít plyn G25 (viz tabulka 5 technických parametrů na str. 40).
- Přestavba je zakázána na jiný druh plynu, než je zde uvedený!
- Je-li přetlak připojeného plynu na vstupu do spotřebiče vyšší nebo nižší oproti hodnotě výrobcem předepsané, nesmí být zařízení uvedeno do provozu!

Rozvodná skříňka elektro a plynoinstalace – konečné osazení

Připojení elektřiny a plynu je řešeno v samostatné krabici, která se instaluje mimo samotná kamna do vzdálenosti, kterou umožňují výrobcem dodávaná plynová potrubí (cca 0,8 m). Rozvodná skříňka obsahuje tyto komponenty:



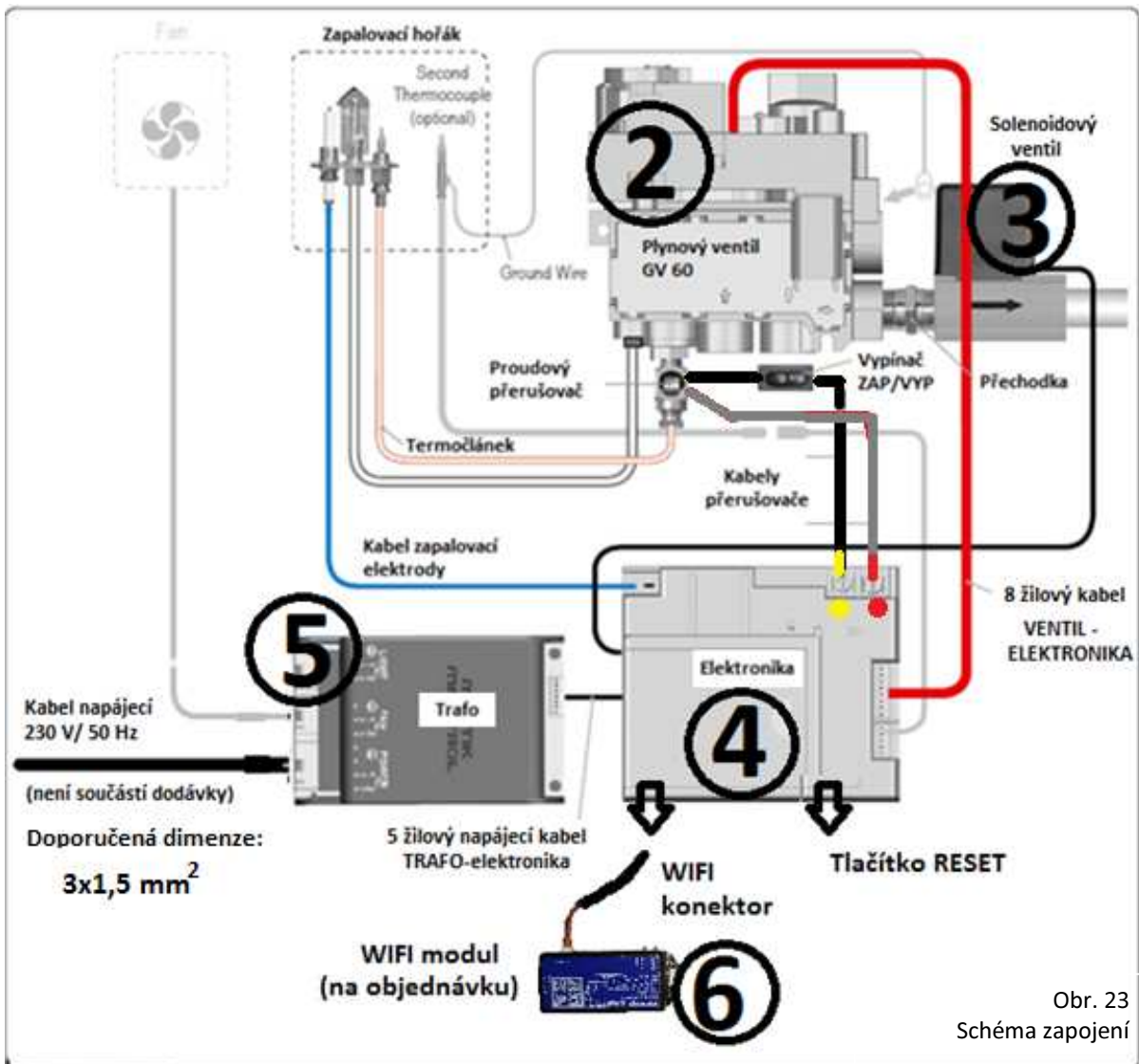
1. Hlavní vypínač
2. Plynový ventil Mertik
3. Uzavírací ventil (solenoid)
4. Elektronika
5. Trafo
6. WIFI modul (mimořádná výbava na zvláštní objednávku)

Šipka na boku krabice označuje fixační pásy (po obou stranách) pro snadné ukotvení krabice do zdiva.

Šipka uvnitř krabice vyznačuje kovové pásy pro ukotvení kabelů.

Obr. 22
Skříňka elektro a plynoinstalace

Schéma zapojení elektroinstalace



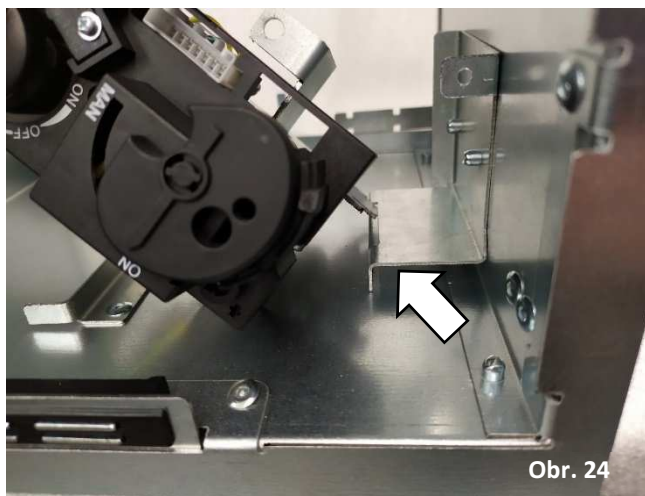
Dálkový ovladač typ B6R (10-místný displej)



Detaily k dálkovému ovladači naleznete na str. 6. Barevné provedení nemusí odpovídat skutečnosti a je výhradně volbou výrobce.

Osazení rozvodné skříňky jednotlivými komponenty:

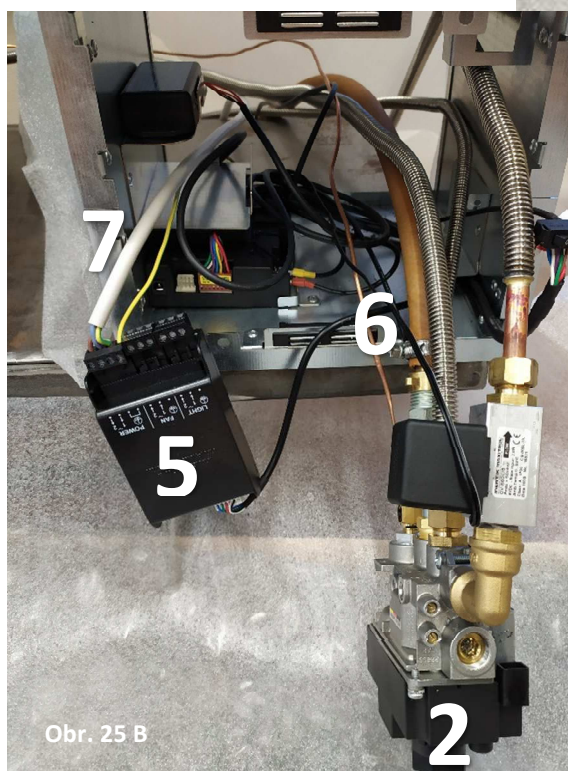
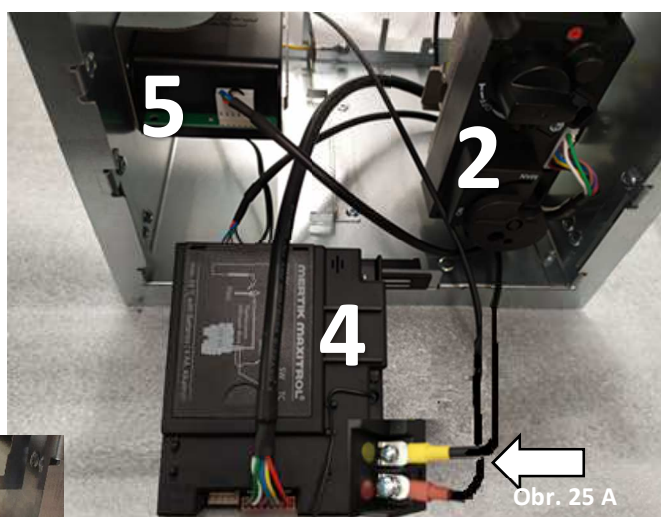
1. Plynový ventil **2** usadíte do drážky (viz šipka) a zajistíte šroubem.



2. Propojte všechny komponenty dle schématu na straně 36 a obr. 23. Pozor na správné osazení vodičů z přerušovače označené šipkou – dodržte barvy vodičů a svorek.

3. Připojení přívodu plynu 6 a přívodu elektřiny 7.

Zvýšenou pozornost věnujte délce uvedených přívodů do ovládací skříňky. S ohledem na možnost snadné manipulace při napojení a následném servisu plynového ventilu **2** a trafo **5**, je nutné zvolit délky přívodů s rezervou.

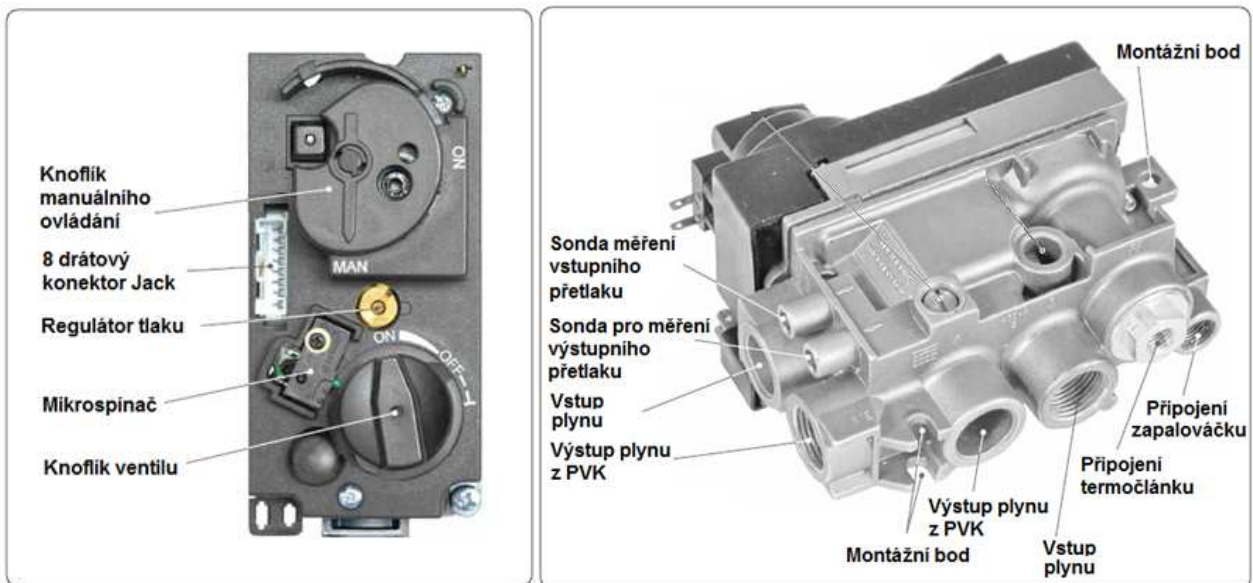


Délka přívodní šňůry (3 x 1,5 mm²) musí umožnit napojení vodičů do svorkovnice trafo.

Plynový přívod zvolte optimálně flexibilní hadicí s převlečnou maticí 1/2".

Detail uvedených dílů je vidět na obrázku 25 B.

Schéma plynového ventilu Mertik



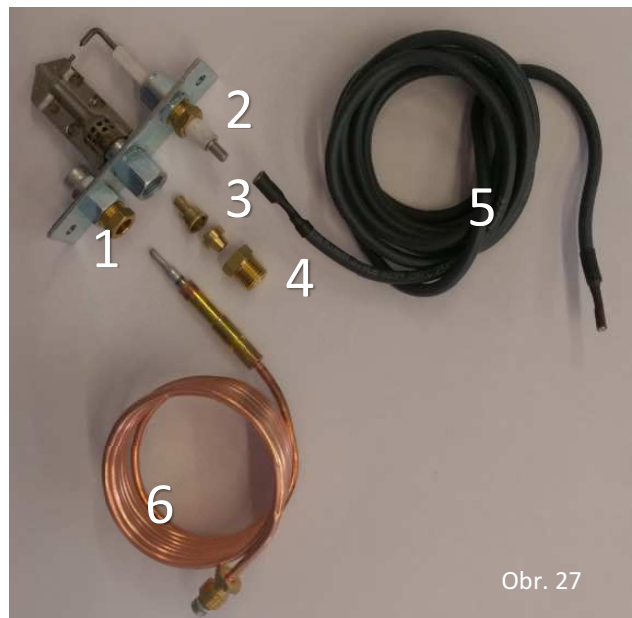
Obr. 26 Význam ovládacích prvků a měřící body

Kontrola trysky zapalovacího hořáku

Vyšroubujte matici zapalováčku č. 4 a vysuňte trubičku zapalováčku spolu s tryskou 3.

Sestava zapalovacího hořáku obsahuje:

1. Těleso zapalováčky
2. Zapalovací svíčka
3. Tryska
4. Matice trysky
5. Zapalovací kabel
6. Termočlánek



Obr. 27

Obrázek sestavy zapalovacího hořáku Mertik

Funkční zkouška

- Všechny spoje překontrolujte na těsnost plynu;
- Krbová kamna uveďte do provozu dle pokynů na str. 7 v bodě „**Nastartování krbových kamen**“. Následně překontrolujte stabilitu plamene při minimálním a maximálním výkonu;
- Po ukončení prací vraťte návod zákazníkovi. Tento dokument musí být vždy součástí dodávky a být kdykoliv k dispozici pro obsluhu amen či servisního technika;
- V rámci prvního uvedení do provozu informujte zákazníka o správném používání, bezpečném provozu a správné obsluze krbových kamen.



Důležitá upozornění

- Čidlo termočlánku ani proudový přerušovač nesmí být nikdy vyřazeny mimo provoz.
- Při výměně smí být použity jen originální náhradní díly výrobce.

Přestavba na jiný druh plynu

Přestavba na jiný druh plynu, mimo výrobcem uvedený (zemní plyn) je zakázána!

Demontáž a montáž trysky zapalovacího hořáku

- Uzavřete ventil plynu a odpojte krbová kamna od elektrického proudu;
- Po demontáži okna kamen vyjměte imitaci dřeva (viz strana 20 a následující pokyny);
- Demontujte a vyjměte hořák;
- Uvolněte trysku, očistěte nebo vyměňte;
- Zkompletujte hořák a osadte imitacemi dle tohoto návodu;
- Proveďte zapálení a vizuální kontrolu plamene zapalovacího a hlavního hořáku.

Technická data krbových kamen

Tab. 5

Název spotřebiče			Noblesse			
Druh plynu			Zemní plyn			
			G20	G25	G25	
Připojovací přetlak plynu		[mbar]	20		25	
Jmenovitý tepelný příkon (100%)		[kW]	15,0	13,5	14,5	
Jmenovitý tepelný příkon (60%)			9,0	8,5	9,5	
Jmenovitý tepelný příkon (minimum)			5,3	4,5	5,0	
Jmenovitý tepelný výkon (100%)	P _{nom}	[kW]	13,2	11,3	12,4	
Jmenovitý tepelný výkon (60%)				7,4	6,8	7,6
Jmenovitý tepelný výkon (minimum)				4,3	3,7	4,1
Účinnost spalování (dle ČSN EN 613)	$\eta_{s,on} = \eta_{th,nom}$	[%]	86,9	85,8	86,0	
Index energetické účinnosti	EEl	[%]	83,4	82,4	82,6	
Třída energetické účinnosti			B			
Spotřeba plynu při jmenovitém příkonu 100%		[m ³ /h]	1,57	1,55	1,69	
Spotřeba plynu při jmenovitém příkonu 60%			0,95	0,99	1,12	
Spotřeba plynu při jmenovitém příkonu minimum			0,60	0,57	0,65	
Výhřevnost plynu (při teplotě 15°C a barom.tlaku vzduchu 1013 mbar)	Hi	[MJ/m ³]	34,60		30,75	
		[MJ/kg]	-			
Tryska hlavního hořáku		[mm]	1,50 (3x) + 1,35 (2x)			
Přetlak hlavní trysky po MAXIMUM		[mbar]	17			
Přetlak hlavní trysky pro MINIMUM		[mbar]	7			
Tryska- sada Mertik Maxitrol		Kód	ZPD 272			
Typ zapalování			ELEKTRICKÉ			
Příkon trvale hořícího zapal. hořáku	P _{Pilot}	[kW]	0,15			
Teplota spalin		[°C]	280			
Hmotnostní tok spalin		[g/s]	10,27		-	
Obsah CO ₂		[%]	7,4		7,0	
Obsah NO _x ve spalinách	CGV	[mg/kWh]	126			
Třída NO _x (dle ČSN EN 613 A1)			4			
Elektrické připojení		[V/Hz]	230/50			
El. příkon při jmen. tepelném výkonu	e _{lmax}	[kW]	0,070			
El. příkon při minim. tepelném výkonu	e _{lmin}	[kW]	0,010			
El. příkon v pohotovostním stavu	e _{lsb}	[kW]	0,005			
Řídící jednotka	Typ		GV 60			
Dálkové ovládání			B6R			
Ventilátor			Není			
Potrubí odvodu spalin		[mm]	Ø 130			
Potrubí přívodu spalovacího vzduchu		[mm]	Ø 200			
Typ zařízení			C11, C21, C31			
Kategorie spotřebiče			I _{2H} ; I _{2E} ; I _{2E+} ; I _{2ELL}			
Připojovací rozměry plynu		[coul]	Vnější závit 1/2"			
Rozměry kamen ŠxVxH		[mm]	Podle typu viz str.14			
Hmotnost		[kg]	Podle typu viz str.14			

Technické parametry lokálních topidel na plyná/kapalná paliva		Identifikační značka modelu		NOBLESSE			
<p>ENERGIA · ЕНЕРГІЯ · ΕΝΕΡΓΕΙΑ · ENERGIA · ENERGY · ENERGIE · ENERGI</p> <p>2015/1186</p>		Funkce nepřímého vytápění		(ano/ne)	ne		
		Přímý tepelný výkon P_{nom}		kW	13,2		
		Palivo		(plynné/kapalné)		Upřesnit	
		Vyberte typ paliva		G20, G25		G20 / 20	
		Emise NOx ve spalínách		NOx		GCV*	
		Typ plynu		G20 / 20		126,0 mg/kWh	
		*GCV= hodnota vztažená ke spalnému teple					
		Údaj		Značka	Hodnota	Jednotka	
		Tepelný výkon					
		Jmenovitý tepelný výkon		P_{nom}	13,2	kW	
Minimální tepelný výkon (orientční)		P_{min}	4,0	kW			
Užitečná účinnost (NCV)							
Užitečná účinnost při jmenovitém tepelném výkonu		$(\eta_{th,nom})$	88,0%	%			
Užitečná účinnost při minimálním tepelném výkonu (orientační)		$(\eta_{th,min})$	80,0%	%			
Spotřeba pomocné elektrické energie							
Při jmenovitém tepelném výkonu		$e_{l,max}$	0,070	kW			
Při minimálním tepelném výkonu		$e_{l,min}$	0,010	kW			
V pohotovostním režimu		$e_{l,sb}$	0,005	kW			
Příkon trvale hořícího zapalovacího hořáku							
Příkon trvale hořícího zap.hořáku		Ppilot	0,200	kW			
Typ výdeje tepla/regulace teploty v místnosti (vyberte jeden)							
S elektronickou regulací teploty v místnosti s týdenním programem		ano/ne	ano				
Další možnosti regulace (lze vybrat více možností)							
Regulace teploty v místnosti s detekcí přítomnosti osob		ano/ne	ne				
Regulace teploty v místnosti s detekcí otevřeného okna		ano/ne	ne				
Regulace teploty v místnosti s dálkovým ovládáním		ano/ne	ano				
Kontaktní údaje:		Karma Český Brod a.s. Zborovská 693, 282 01 Český Brod CZ					

Technické parametry lokálních topidel na plyná/kapalná paliva

Karma Cesky Brod a.s. NOBLESSE 70, 90, 120
LF, LFR, RF

A++
A+
A
B
C
D
E
F
G

B

12,4
kW




ENERGIA · ЕНЕРГИЯ · ΕΝΕΡΓΕΙΑ · ENERGIJA · ENERGY · ENERGIE · ENERGI

2015/1186

Identifikační značka modelu	NOBLESSE		
Funkce nepřímého vytápení	(ano/ne)	ne	
Přímý tepelný výkon P_{nom}	kW	12,4	
Palivo	(plynné/kapalné)	Upřesnit	
Vyberte typ paliva	G20, G25	G25 / 25	
Emise NOx ve spalínách	NOx	GCV*	
Typ plynu	G25 / 25	126,0	mg/kWh
*GCV= hodnota vztažená ke spalnému teplu			
Údaj	Značka	Hodnota	Jednotka
Tepelný výkon			
Jmenovitý tepelný výkon	P_{nom}	12,4	kW
Minimální tepelný výkon (orientční)	P_{min}	3,7	kW
Užitečná účinnost (NCV)			
Užitečná účinnost při jmenovitém tepelném výkonu	$(\eta_{th,nom})$	85,5%	%
Užitečná účinnost při minimálním tepelném výkonu (orientační)	$(\eta_{th,min})$	80,0%	%
Spotřeba pomocné elektrické energie			
Při jmenovitém tepelném výkonu	$e_{l,max}$	0,070	kW
Při minimálním tepelném výkonu	$e_{l,min}$	0,010	kW
V pohotovostním režimu	$e_{l,sb}$	0,005	kW
Příkon trvale hořícího zapalovacího hořáku			
Příkon trvale hořícího zap.hořáku	Ppilot	0,200	kW
Typ výdeje tepla/regulace teploty v místnosti (vyberte jeden)			
S elektronickou regulací teploty v místnosti s týdenním programem	ano/ne	ano	
Další možnosti regulace (lze vybrat více možností)			
Regulace teploty v místnosti s detekcí přítomnosti osob	ano/ne	ne	
Regulace teploty v místnosti s detekcí otevřeného okna	ano/ne	ne	
Regulace teploty v místnosti s dálkovým ovládáním	ano/ne	ano	
Kontaktní údaje:	Karma Český Brod a.s. Zborovská 693, 282 01 Český Brod CZ		

ŠTÍTEK SPALINOVÉ CESTY

FIRMA INSTALUJÍCÍ SPALINOVÝ SYSTÉM MUSÍ ČITELNĚ VYPLNIT ÚDAJE NA TOMTO ŠTÍTKU A UMÍSTIT JEJ VIDITELNĚ NASPALINOVÉ POTRUBÍ.

					
KOMÍNOVÉ SYSTÉMY		1301			
I.G.C. STROJAL s.r.o. Priemyselná 12/939, 965 63 Žiar nad Hronom, tel.+421 456789050, www.igc.sk					
Jednovrstvý komín					
<input type="radio"/> hliníkový komín		EN 1856	T300	P1	D V1 L13150 O100
Dvojrvtvý komín					
<input checked="" type="checkbox"/> hliníkový komín s opláštením hliníkovým		EN 1856	T300	P1	D V1 L13150 O70
Trojvrstvý komín (izolovaný)					
<input type="radio"/> hliníkový komín s opláštením hliníkovým		EN 1856	T300	P1	D V1 L13150 O50
Komín: Ø / Ø / výška (dĺžka)					
Montáž: (firma)					
					Datum:
Revize: (firma)					
					Datum:
					Platí do:
Pozor: Štítok nesmie byť zakrytý ani odstránený Štítok platí len pre komponenty I.G.C.					



Karma Český Brod a.s. Zborovská 693, 282 01 Český Brod
tel.: +420 321 610 511, fax: +420 321 622 289
www.karma-as.cz

25.11.2020